



Электронная документация

ПРОФИЛЬ С ЭКРАНОМ STRETCH-CEIL-CENTER-S-2000

ОПИСАНИЕ

- Сочетание нескольких функций:
 - профиль для установки светодиодной ленты;
 - каркас для крепления натяжного потолка;
 - каркас для крепления подвесного потолка из гипсокартона или других материалов.
- Профили могут быть соединены друг с другом под углом более 60°.
- Простое соединение с помощью соединителей PLS-ZM.
- Заглушки и другие дополнительные аксессуары приобретаются отдельно.

ПРИМЕНЕНИЕ

- Создание натяжных и подвесных потолков со встроенным светодиодным освещением.
- Профиль имеет паз, предназначенный для стандартных крепежей (с гарпунным креплением), используемых при монтаже натяжных потолков.
- Для светодиодных лент и линеек шириной до 13 мм.



13 мм



Встраиваемый



Серебристый

ПАРАМЕТРЫ

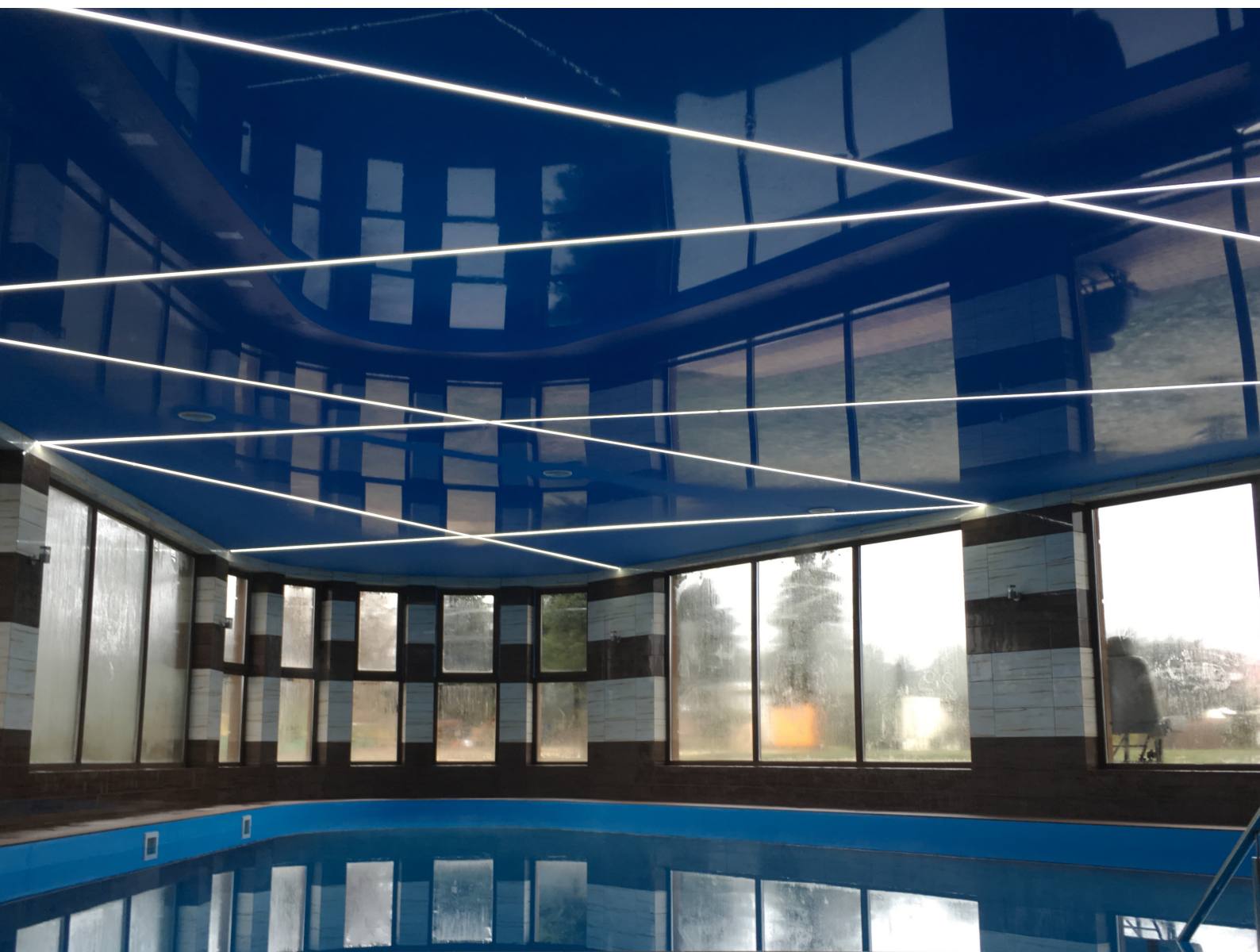
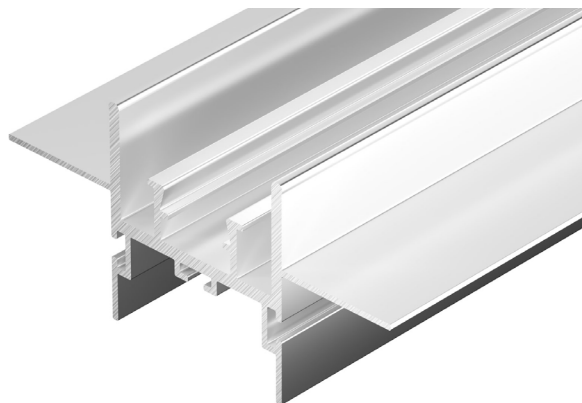
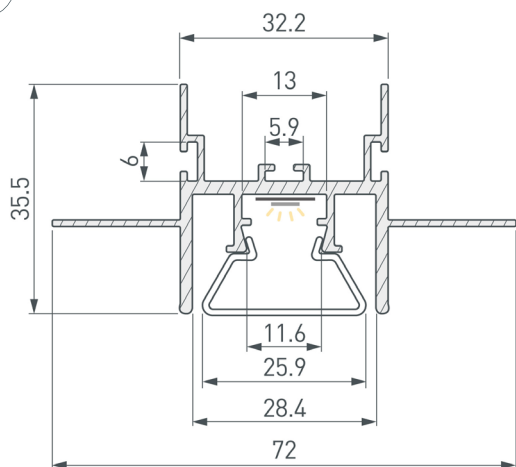
Артикул	044272
Модель	STRETCH-CEIL-CENTER-S-2000
Цвет	 серебристый
Покрытие	без покрытия
Форма (сечение)	с фланцем
Назначение	для натяжных потолков
Размеры профиля	2000×72×35.5 мм
Ширина площадки для лент	13 мм
Рассеиваемая (отводимая) тепловая мощность* на 1 м	40 Вт

ПАРАМЕТРЫ ЭКРАНА

Материал	матовый поликарбонат (PC)
Светопропускание	85%

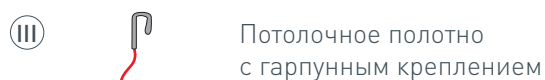
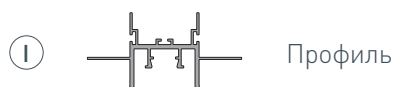
* При использовании светодиодных лент и линеек.

ЧЕРТЕЖ

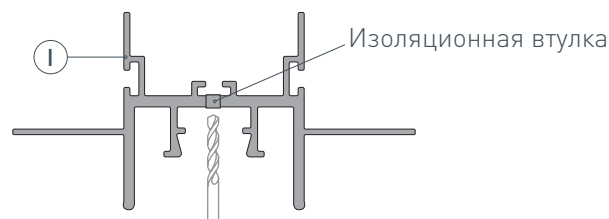


РУКОВОДСТВО ПО МОНТАЖУ ПРОФИЛЯ

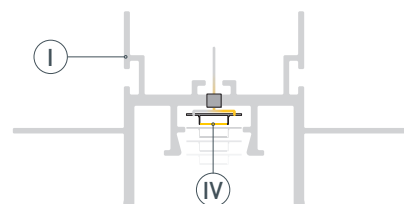
Установка на гипсокартон
Необходимые компоненты:



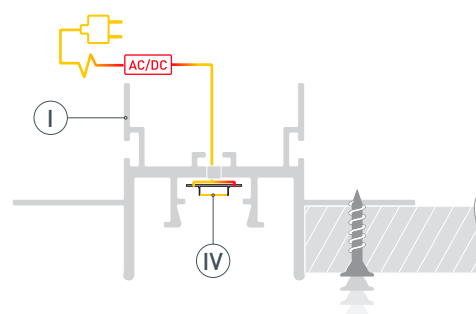
- 1** / Просверлите в профиле Ⓘ отверстие для кабеля питания светодиодной ленты и установите в него проходную изоляционную втулку.



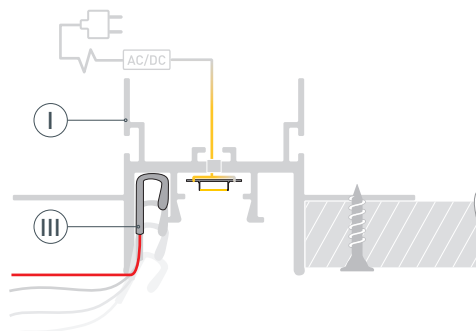
- 2** / Перед приклеиванием светодиодной ленты Ⓔ рекомендуется обезжирить поверхность профиля Ⓘ. Установите светодиодную ленту Ⓔ и пропустите кабель питания ленты через изоляционную втулку.



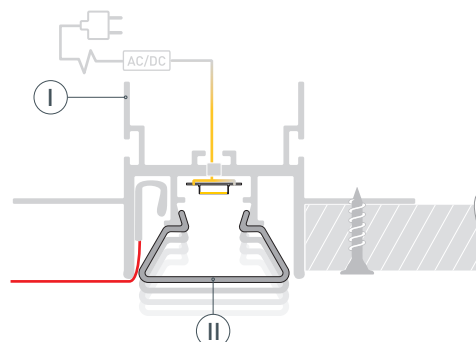
- 3** / Установите профиль Ⓘ на гипсокартон и зафиксируйте его саморезами. Подключите светодиодную ленту Ⓔ к источнику питания, строго соблюдая полярность, обозначенную на плате светодиодной ленты. Максимально допустимая для подключения длина отрезка светодиодной ленты указана в инструкции к светодиодной ленте.



- 4** / Вставьте гарпунное крепление ⓓ натяжного потолка в соответствующий паз профиля Ⓘ.

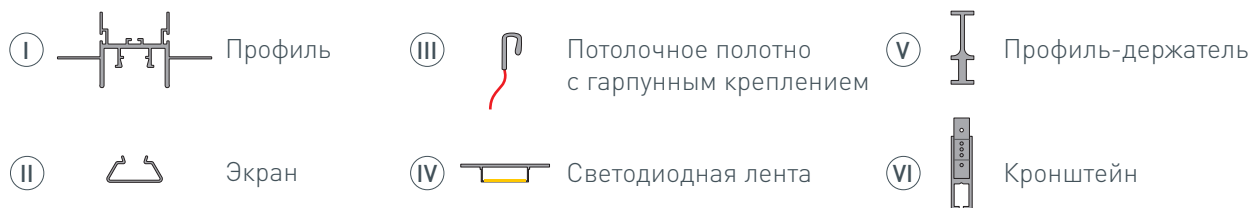


- 5** / Установите экран Ⓜ на профиль Ⓘ.

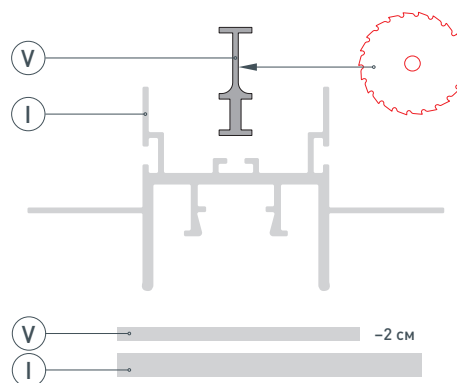


РУКОВОДСТВО ПО МОНТАЖУ ПРОФИЛЯ

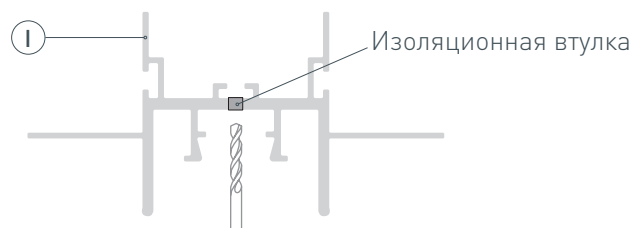
Установка на кронштейны с использованием профиля-держателя FOLED-RAIL
Необходимые компоненты:



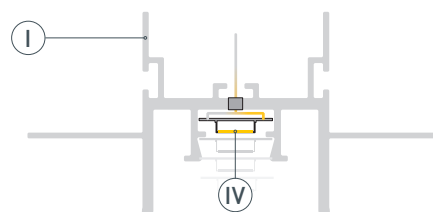
- 1** / Обрежьте профиль-держатель (V) так, чтобы он был на 2 см короче длины профиля (I). Это позволит вывести кабель питания светодиодной ленты из профиля. При необходимости дополнительно сократите длину профиля-держателя или разделите его на сегменты.



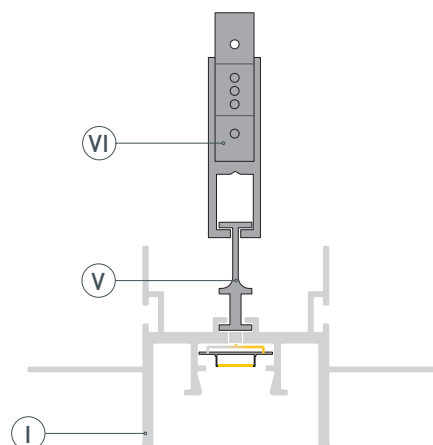
- 2** / Просверлите в профиле (I) отверстие для кабеля питания светодиодной ленты и установите в него проходную изоляционную втулку.



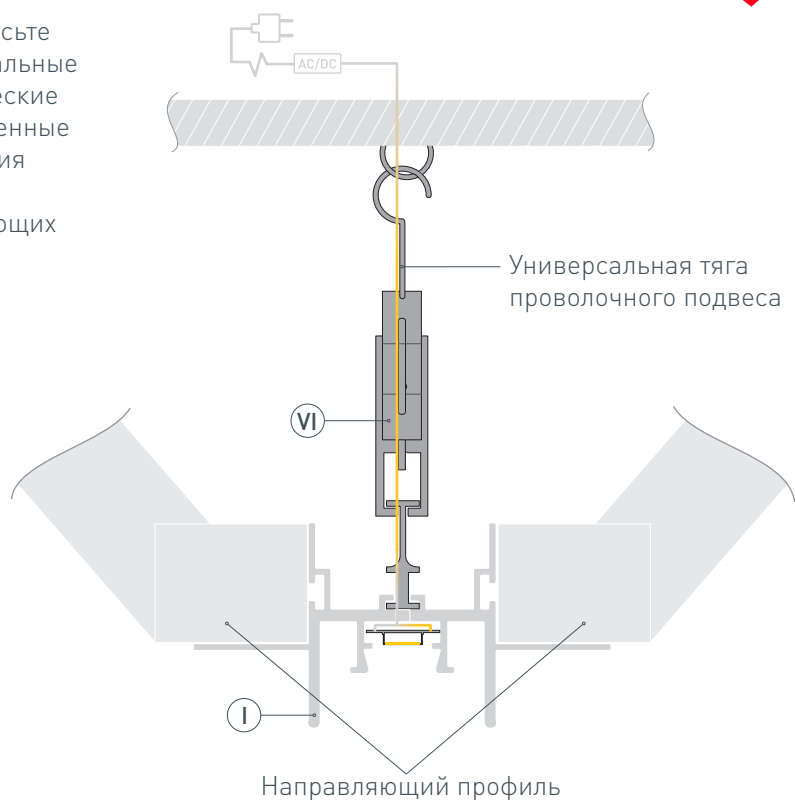
- 3** / Перед приклеиванием светодиодной ленты (IV) рекомендуется обезжирить поверхность профиля (I). Установите светодиодную ленту (IV) и пропустите кабель питания ленты через изоляционную втулку в профиле (I).



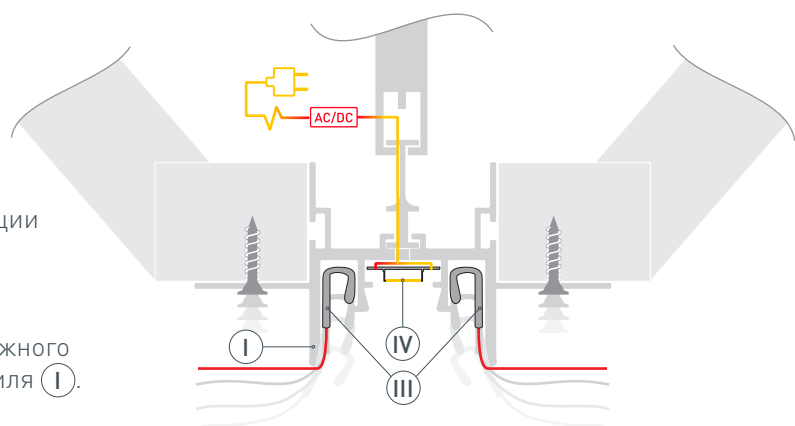
- 4** / Вставьте профиль-держатель (V) в профиль (I), затем наденьте кронштейны (VI) на профиль-держатель (V). Рекомендуется устанавливать 4 кронштейна на каждые 2000 мм профиля.



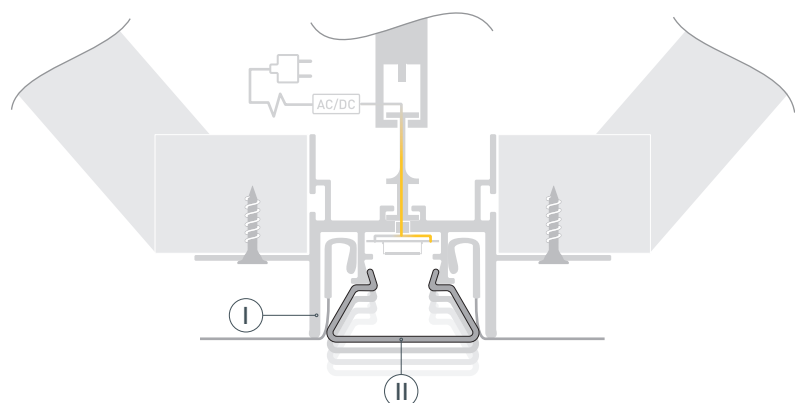
- 5** / Выведите кабель от источника питания для светодиодной ленты наружу. Подвесьте профиль **I** к потолку, продев универсальные тяги проволочных подвесов (металлические тонкие спицы $\varnothing 4$ мм с петлей), закрепленные на потолке, в соответствующие отверстия кронштейнов **VI**.
Подготовьте конструкцию из направляющих профилей для дальнейшей фиксации профиля **I**.



- 6** / Подключите светодиодную ленту **IV** к источнику питания, строго соблюдая полярность, обозначенную на плате светодиодной ленты. Максимально допустимая для подключения длина отрезка светодиодной ленты указана в инструкции к светодиодной ленте. Зафиксируйте профиль **I** с помощью направляющих профилей. Вставьте гарпунное крепление **III** натяжного потолка в соответствующие пазы профиля **I**.



- 7** / Установите экран **II** на профиль **I**.

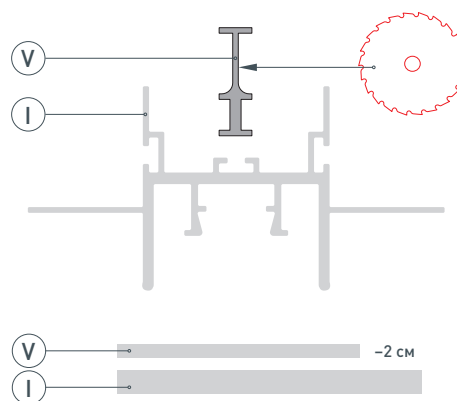


РУКОВОДСТВО ПО МОНТАЖУ ПРОФИЛЯ

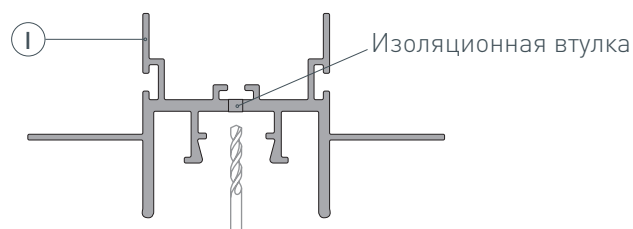
Установка на кронштейны с использованием профиля-держателя FOLED-RAIL и заглушки FOLED-CENTER
Необходимые компоненты:



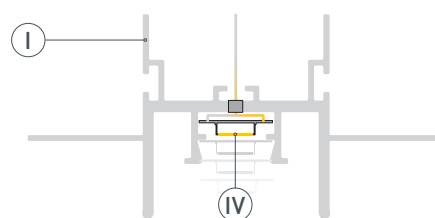
- 1** / Обрежьте профиль-держатель (V) так, чтобы он был на 2 см короче длины профиля (I). Это позволит вывести кабель питания светодиодной ленты из профиля. При необходимости дополнительно сократите длину профиля-держателя или разделите его на сегменты.



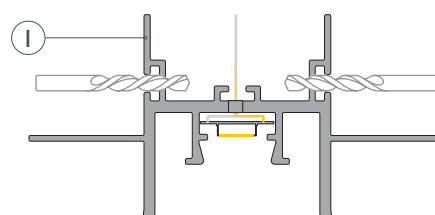
- 2** / Просверлите в профиле (I) отверстие для кабеля питания светодиодной ленты и установите в него проходную изоляционную втулку.



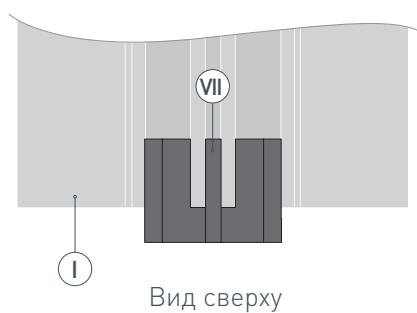
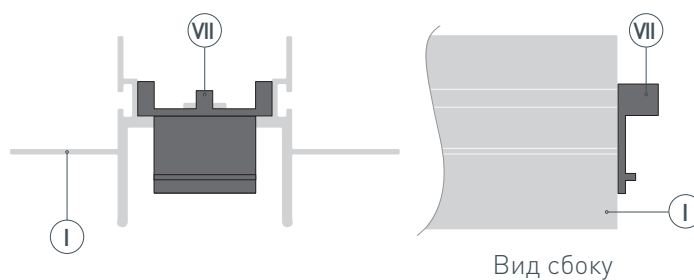
- 3** / Перед приклеиванием светодиодной ленты (IV) рекомендуется обезжирить поверхность профиля (I). Установите светодиодную ленту (IV) и пропустите кабель питания ленты через изоляционную втулку.



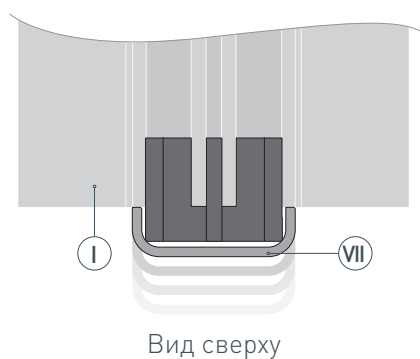
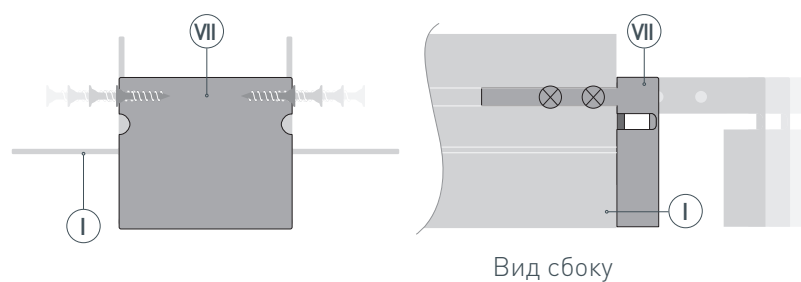
- 4** / Просверлите по 2 отверстия с двух сторон профиля (I) для крепления металлической части заглушки в профиле (I).



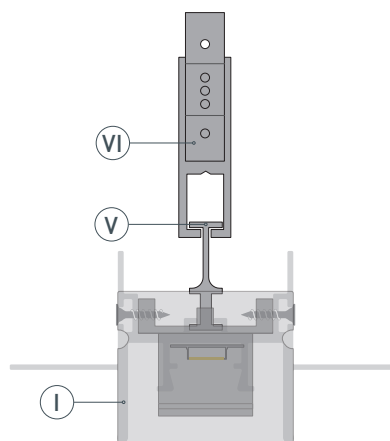
- 5 / Установите в профиль ① пластиковую часть заглушки ⑦.



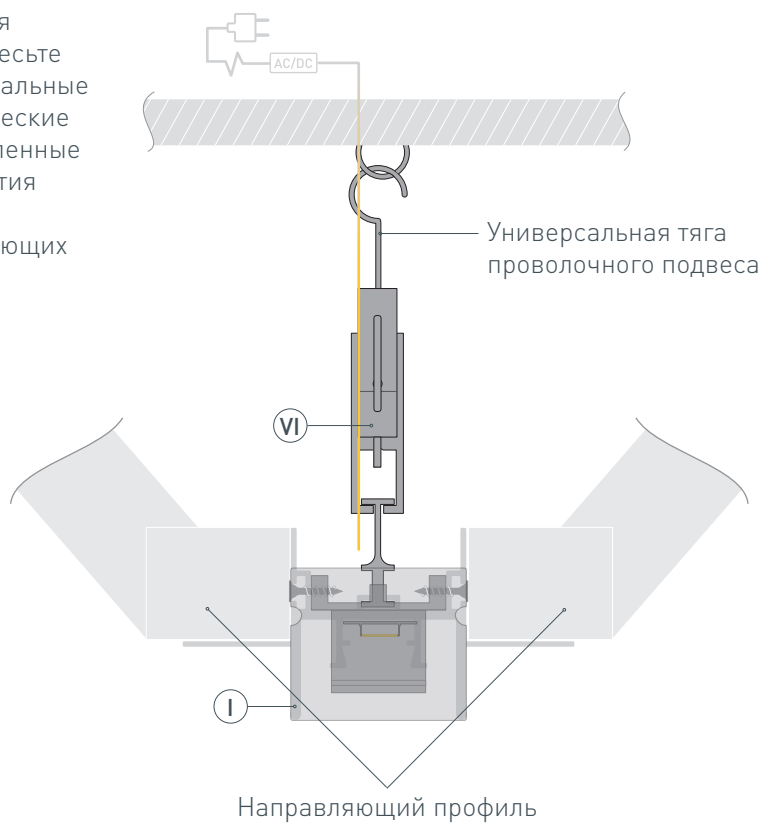
- 6 / Зафиксируйте с помощью саморезов из комплекта заглушки ⑦ металлическую часть заглушки ⑦, предварительно установив ее в пазы профиля ① с двух сторон.



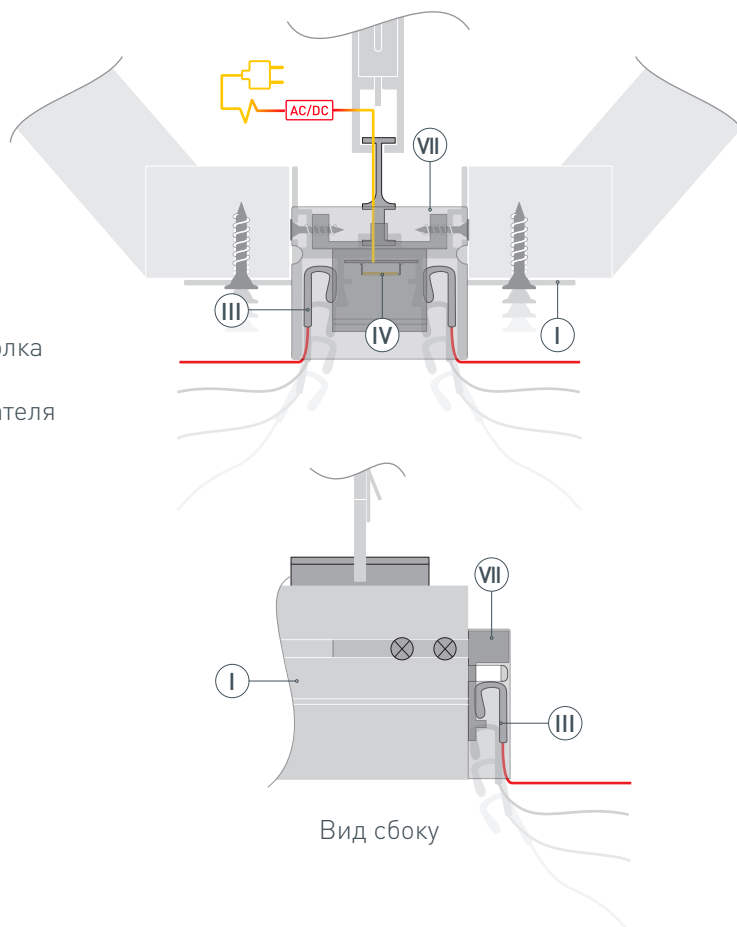
- 7** / Вставьте профиль-держатель **(V)** в профиль **(I)**, затем наденьте кронштейны **(VI)** на профиль-держатель **(V)**. Рекомендуется устанавливать 4 кронштейна на каждые 2000 мм профиля.



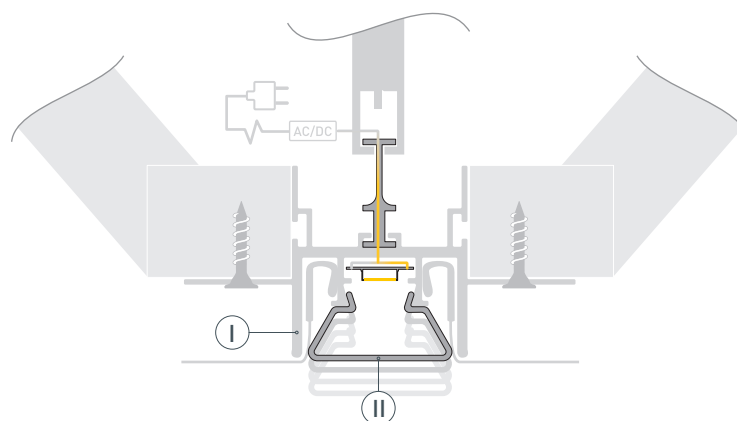
- 8** / Выведите кабель от источника питания для светодиодной ленты наружу. Подвесьте профиль **(I)** к потолку, продев универсальные тяги проволочных подвесов (металлические тонкие спицы $\varnothing 4$ мм с петлей), закрепленные на потолке, в соответствующие отверстия кронштейнов **(VI)**. Подготовьте конструкцию из направляющих профилей для дальнейшей фиксации профиля **(I)**.



- 9** / Подключите светодиодную ленту **IV** к источнику питания, строго соблюдая полярность, обозначенную на плате светодиодной ленты. Максимально допустимая для подключения длина отрезка светодиодной ленты указана в инструкции к светодиодной ленте. Зафиксируйте профиль **I** с помощью направляющих профилей. Зафиксируйте полотно натяжного потолка в пазу заглушки **VII** и в профиле **I** с помощью специализированного шпателя для монтажа натяжных потолков с гарпунным креплением **III**.



- 10** / Установите экран **II** на профиль **I**.



СОПУТСТВУЮЩИЕ ТОВАРЫ И АКСЕССУАРЫ

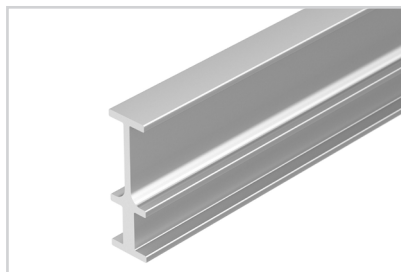
Приобретаются отдельно

Кронштейн



026151
для FOLED-RAIL

Профиль-держатель



025232
FOLED-RAIL-2000

Соединитель



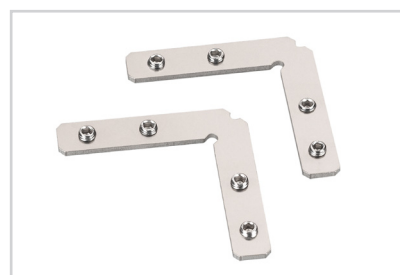
040975
KLUS-ZM-180

Соединитель



042852
KLUS-ZM-PION-90

Соединитель



042771
KLUS-ZM-90

Соединитель



026129
PLS-ZM-NA-120

Соединитель



026130
PLS-ZM-NA-135

Соединитель



026132
PLS-ZM-NA-PION-135



