

Электронная документация

## СИЛИКОНОВЫЙ ПРОФИЛЬ

### WPH-FLEX-D40-360deg-S10-5m WHITE

## ОПИСАНИЕ

- Цельнолитой силиконовый гибкий профиль белого цвета с УФ-защитой.
- Эффект свечения 360°.
- Возможен накладной монтаж на хомуты.
- Профилю можно придавать разные формы в пределах плоскости. Легко гнется руками.
- Заглушки и другие аксессуары поставляются отдельно.

## ПРИМЕНЕНИЕ

- Создание контурной подсветки разных форм и линий.
- Установка во влажных помещениях при условии герметизации профиля с помощью двухкомпонентного эпоксидного герметика.
- Подходит только для установки внутри помещения, использование на улице и фасадах не допускается.
- Для светодиодных лент\* шириной от 8 до 10 мм, высотой до 2.9 мм и мощностью до 9.6 Вт/м.



10 мм




Накладной/подвесной



Белый

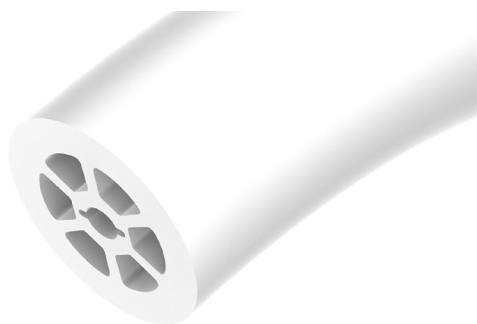
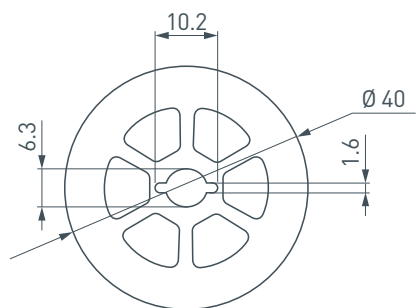
## ПАРАМЕТРЫ

Артикул	<b>045869</b>
Модель	<b>WPH-FLEX-D40-360deg-S10-5m WHITE</b>
Цвет	 <b>белый</b>
Материал корпуса	<b>силикон</b>
Форма (сечение)	<b>круглая</b>
Назначение	<b>для контурной подсветки</b>
Размеры профиля	<b>5000×40×40 мм</b>
Ширина площадки для лент	<b>10.2 мм</b>
Рассеиваемая (отводимая) тепловая мощность** на 1 м	<b>20 Вт</b>

\* При подборе светодиодной ленты необходимо учитывать, что втяжка и последующая эксплуатация некоторых лент (например, COB, герметичных и лент с наличием силиконового слоя) может быть затруднена в связи с конструктивными особенностями этих лент.

\*\* При использовании светодиодных лент и линеек.

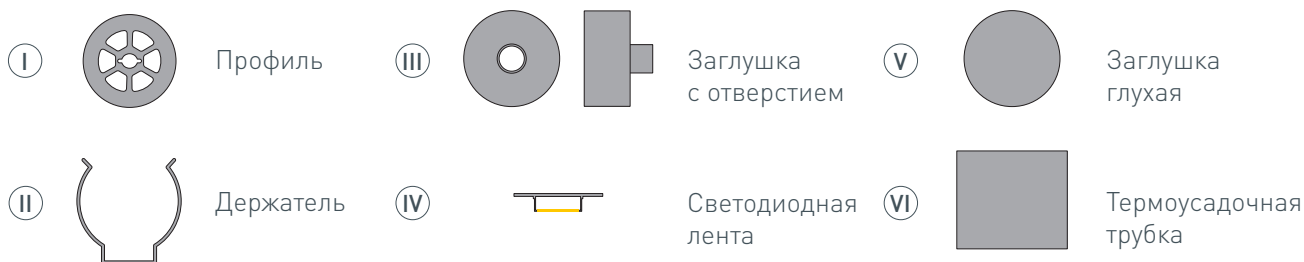
# ЧЕРТЕЖ



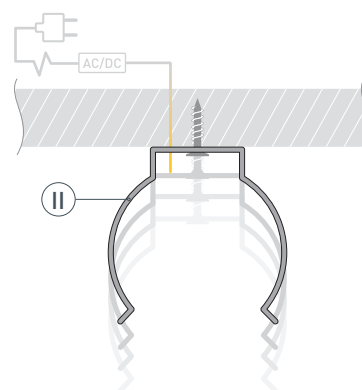
# РУКОВОДСТВО ПО МОНТАЖУ ПРОФИЛЯ

Установка профиля на держатели

Необходимые компоненты:



- 1 / Закрепите держатели (II) на поверхности и выведите наружу кабель от источника для питания светодиодной ленты.  
**ВАЖНО! При создании из профиля фигуры с изгибами учитывайте, что длина используемой светодиодной ленты должна превышать длину профиля, необходимого для построения фигуры, — это поможет избежать заломов и отрыва кабелей питания ленты при сгибании профиля.**



- 2 / **ВАЖНО! Не вытягивайте нить из профиля до монтажа светодиодной ленты в него!**  
 Установите\* светодиодные ленты (IV) в профиль (I). Для этого необходимо снять защитный слой со скотчей на светодиодных лентах (IV) и склеить ленты тыльными сторонами, чтобы можно было протянуть через профиль. Затем привязать нить (находится внутри профиля) с одной стороны профиля (I) к склеенным светодиодным лентам (IV), как показано на рисунке 1. Чтобы втянуть ленты в профиль, сначала аккуратно поместите кабели питания светодиодных лент (IV) внутрь профиля (I), а затем, насколько это возможно, вставьте край светодиодных лент. Аккуратно потяните за нить с другой стороны профиля (I) и тем самым протяните\*\* светодиодную ленту (IV) в профиль (I). Отвяжите нить от светодиодной ленты. **! ЗАМЕНА ЛЕНТЫ.** Если понадобится заменить уже установленные в профиле светодиодные ленты, то необходимо проделать те же действия: привяжите нить к светодиодным лентам с одной стороны профиля, аккуратно потяните ленту с другой стороны профиля. Таким образом, нить снова окажется внутри профиля, готовая для повторного использования.

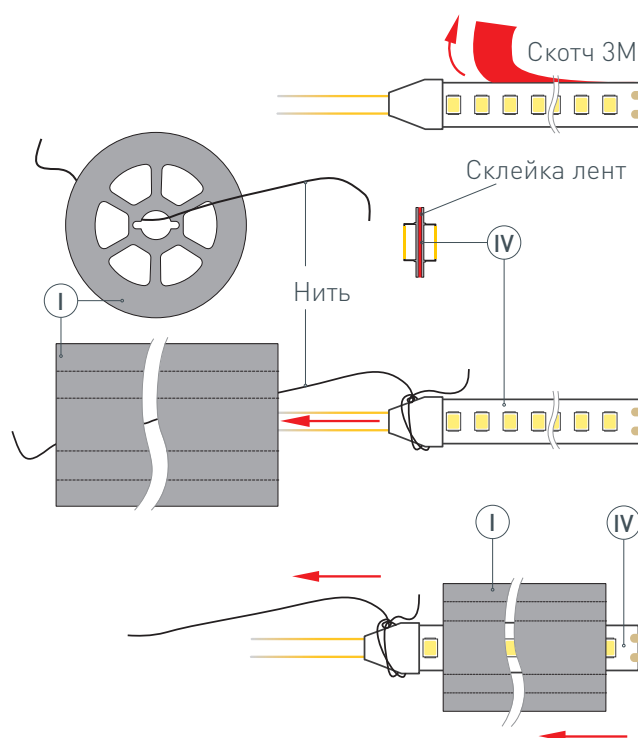


Рис. 1. Протяжка светодиодных лент (IV) в профиль (I), вид сверху

\* Перед установкой ленты катушку силиконового профиля необходимо разложить в прямую линию нужной длины, в связи с чем перед протяжкой необходимо предусмотреть площадь/помещение соответствующего размера. Монтаж должен производиться при температуре окружающей среды не ниже 0 °C.

\*\* При протяжке ленты в профиль длиной более 5 метров непрерывно необходимо заменить нить, предустановленную в профиль, на более прочный материал, который не нарушит целостность товара (примеры материала: капроновая нить или стальной тросик в ПВХ-оболочке).

- 3 / Проденьте кабели питания светодиодной ленты (IV) через отверстие в заглушке (III), как показано на рис. 2.

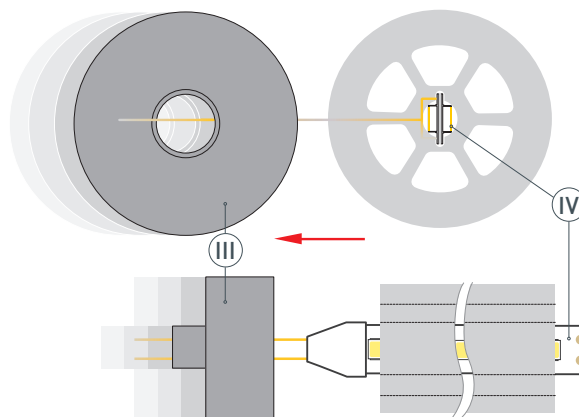


Рис. 2. Протяжка кабелей светодиодной ленты (IV) через отверстие в заглушке (III), вид сверху

- 4 / При установке профиля во влажном помещении необходимо произвести герметизацию профиля. **Перед нанесением клея-герметика проверьте исправность работы оборудования!**

Нанесите нейтральный клей-герметик внутрь глухой заглушки (V) и установите ее с одной стороны профиля (I). На заглушку (III) также нанесите нейтральный клей-герметик, хорошо загерметизируйте отверстие в ней, через которое проходят кабели питания ленты, и установите заглушку (III) на профиль (I). Излишки клея-герметика полностью удалите с помощью ветоши. Дождитесь полного высыхания клея-герметика, прежде чем переходить к следующему этапу монтажа. Усадите термоусадочную трубку (VI) строительным феном таким образом, чтобы она на пару сантиметров закрывала стыки заглушек (III) и (V) с профилем (I), что обеспечит дополнительную герметизацию соединения заглушек и профиля.

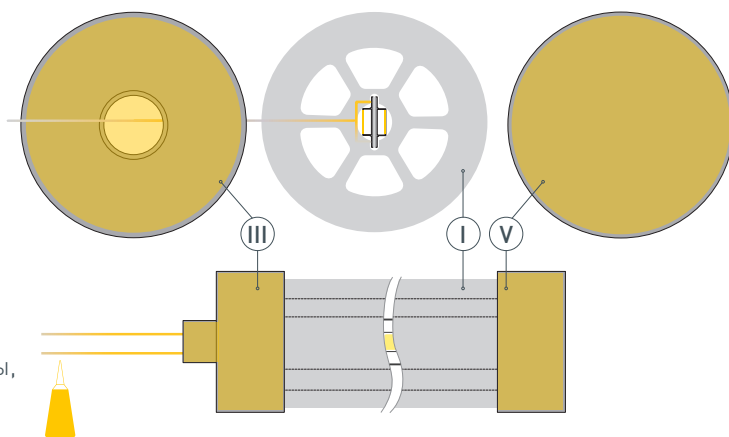


Рис. 3. Герметизация и установка заглушек (III) и (V) на профиль (I), вид сверху

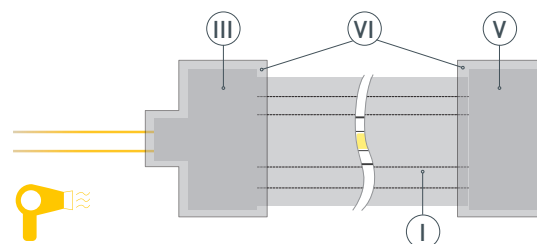
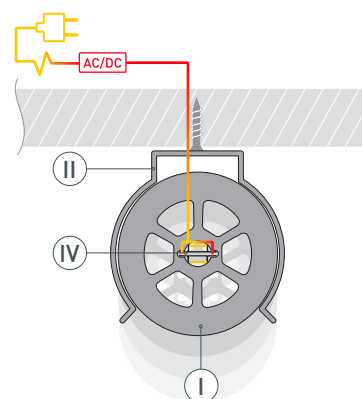


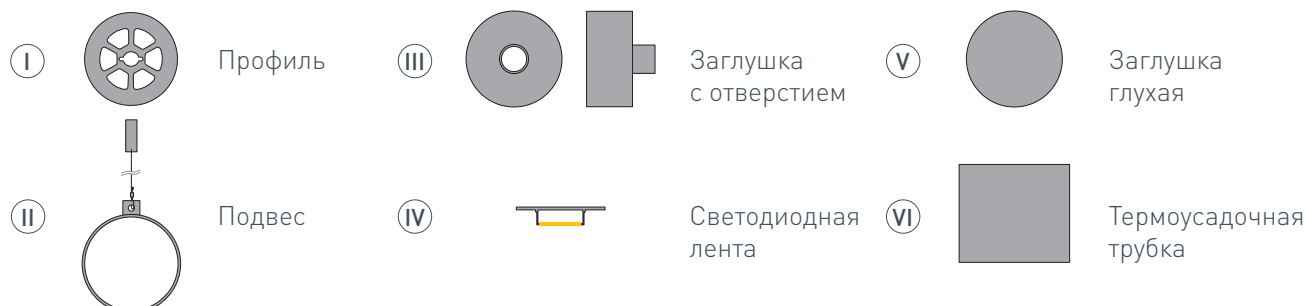
Рис. 4. Установка термоусадочных трубок (VI), вид сверху

- 5 / Подключите кабель светодиодной ленты (IV) к источнику питания, строго соблюдая полярность подключения, обозначенную на плате. Установите профиль (I) в держатели (II).

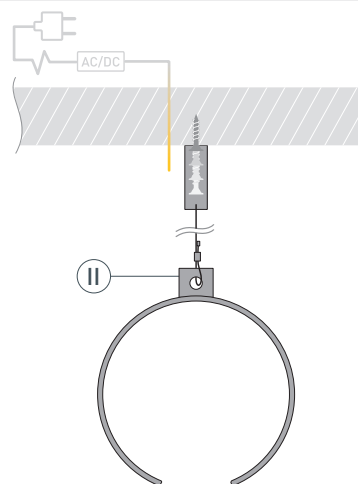


# РУКОВОДСТВО ПО МОНТАЖУ ПРОФИЛЯ

Установка профиля на подвесные держатели  
Необходимые компоненты:



- 1 / Закрепите подвесы (II) на поверхности и выведите наружу кабель от источника питания для светодиодной ленты.  
**ВАЖНО! При создании из профиля фигуры с изгибами учитывайте, что длина используемой светодиодной ленты должна превышать длину профиля, необходимого для построения фигуры, — это поможет избежать заломов и отрыва кабелей питания ленты при сгибании профиля.**



- 2 / **ВАЖНО! Не вытягивайте нить из профиля до монтажа светодиодной ленты в него!**  
Установите\* светодиодные ленты (IV) в профиль (I). Для этого необходимо снять защитный слой со скотчей на светодиодных лентах (IV) и склеить ленты тыльными сторонами, чтобы можно было протянуть через профиль. Затем привязать нить (находится внутри профиля) с одной стороны профиля (I) к склеенным светодиодным лентам (IV), как показано на рис. 1. Чтобы втянуть ленты в профиль, сначала аккуратно поместите кабели питания светодиодных лент (IV) внутрь профиля (I), а затем, насколько это возможно, вставьте край светодиодных лент. Аккуратно потяните за нить с другой стороны профиля (I) и тем самым протяните\*\* светодиодную ленту (IV) в профиль (I). Отвяжите нить от светодиодной ленты. **! ЗАМЕНА ЛЕНТЫ.** Если понадобится заменить уже установленные в профиле светодиодные ленты, то необходимо проделать те же действия: привяжите нить к светодиодным лентам с одной стороны профиля, аккуратно потяните ленту с другой стороны профиля. Таким образом, нить снова окажется внутри профиля, готовая для повторного использования.

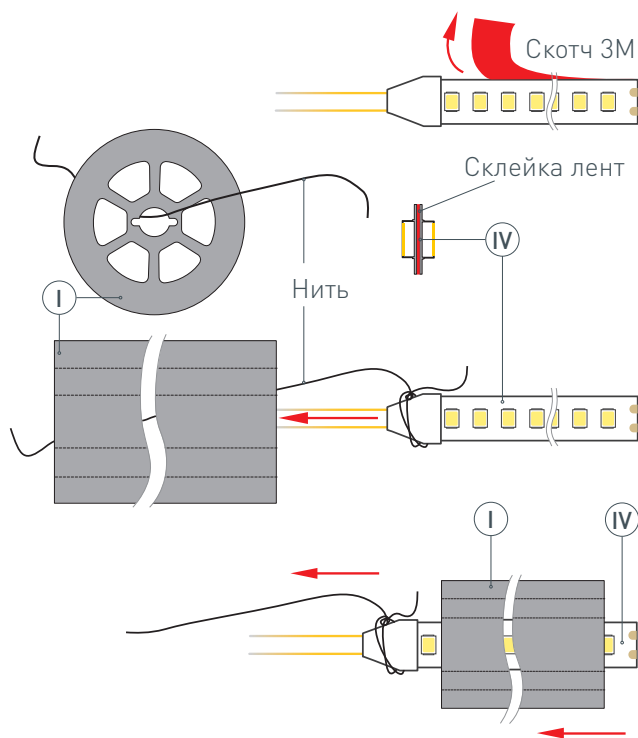


Рис. 1. Протяжка светодиодных лент (IV) в профиль (I), вид сверху

\* Перед установкой ленты катушку силиконового профиля необходимо разложить в прямую линию нужной длины, в связи с чем перед протяжкой необходимо предусмотреть площадь/помещение соответствующего размера. Монтаж должен производиться при температуре окружающей среды не ниже 0 °С.

\*\* При протяжке ленты в профиль длиной более 5 метров непрерывно необходимо заменить нить, предустановленную в профиль, на более прочный материал, который не нарушит целостность товара (примеры материала: капроновая нить или стальной тросик в ПВХ-оболочке).

- 3 / Проденьте кабели питания светодиодной ленты (IV) через отверстие в заглушке (III), как показано на рис. 2.

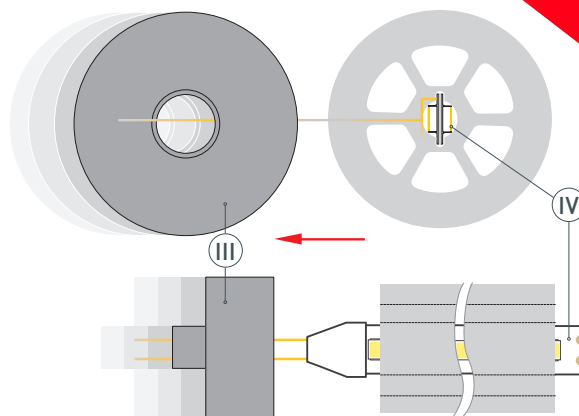


Рис. 2. Протяжка кабелей светодиодной ленты (IV) через отверстие в заглушке (III), вид сверху

- 4 / При установке профиля во влажном помещении необходимо произвести герметизацию профиля. **Перед нанесением клея-герметика проверьте исправность работы оборудования!**

Нанесите нейтральный клей-герметик внутрь глухой заглушки (V) и установите ее с одной стороны профиля (I). На заглушку (III) также нанесите нейтральный клей-герметик, хорошо загерметизируйте отверстие в ней, через которое проходят кабели питания ленты, и установите заглушку (III) на профиль (I). Излишки клея-герметика полностью удалите с помощью ветоши. Дождитесь полного высыхания клея-герметика, прежде чем переходить к следующему этапу монтажа. Усадите термоусадочную трубку (VI) строительным феном таким образом, чтобы она на пару сантиметров закрывала стыки заглушек (III) и (V) с профилем (I), что обеспечит дополнительную герметизацию соединения заглушек и профиля.

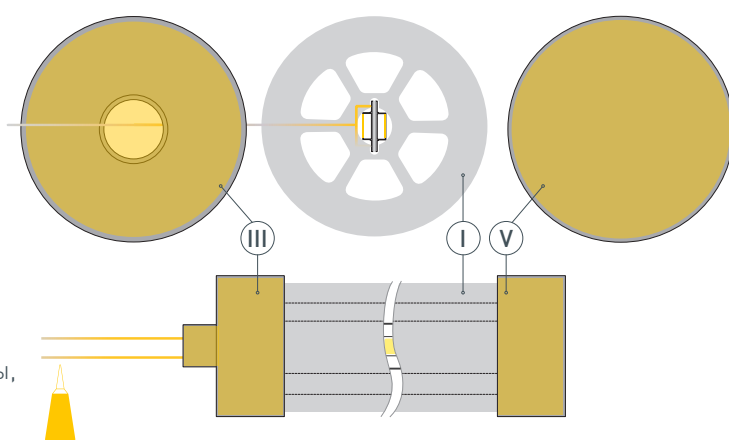


Рис. 3. Герметизация и установка заглушек (III) и (V) на профиль (I), вид сверху

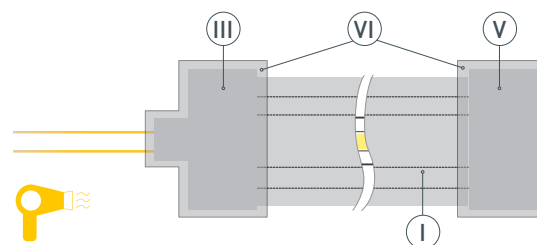
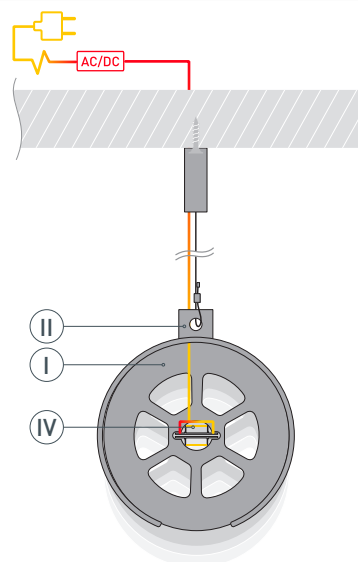


Рис. 4. Установка термоусадочных трубок (VI), вид сверху

- 5 / Подключите кабель светодиодных лент (IV) к источнику питания, строго соблюдая полярность подключения, обозначенную на плате. Установите профиль (I) в подвесные держатели (II).



## ДОПОЛНИТЕЛЬНОЕ РУКОВОДСТВО ПО ЭКСПЛУАТАЦИИ ГОТОВОГО ИЗДЕЛИЯ

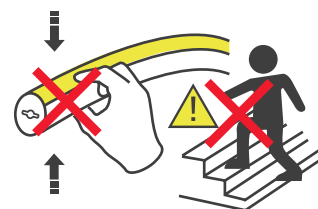
**НЕ РАСТЯГИВАТЬ**



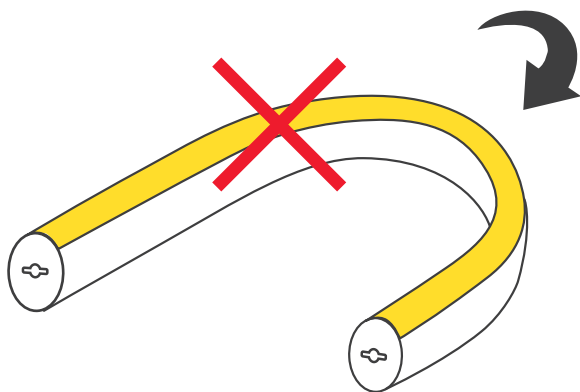
**НЕ СКРУЧИВАТЬ**



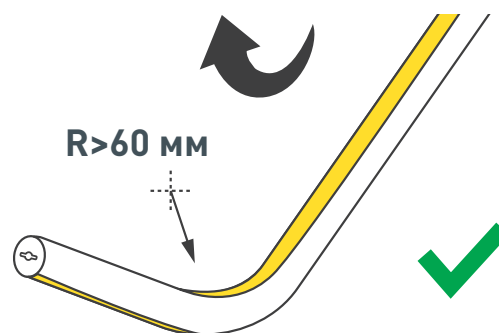
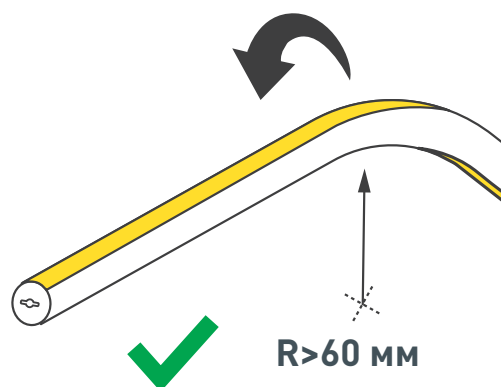
**НЕ НАСТУПАТЬ**



**НЕ ИЗГИБАТЬ В УКАЗАННОМ  
НАПРАВЛЕНИИ**



**МИНИМАЛЬНЫЙ  
РАДИУС ИЗГИБА**



- Желтым цветом обозначено продольное расположение ленты светодиодов вверх/вниз относительно профиля. Ориентируйтесь на сечение профиля для определения положения светодиодных лент.

## СОПУТСТВУЮЩИЕ ТОВАРЫ И АКСЕССУАРЫ

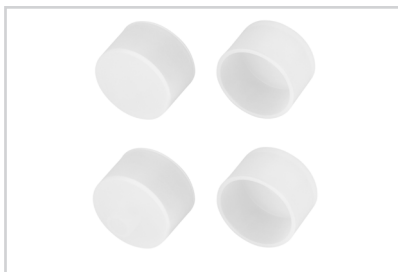
Приобретаются отдельно

Подвес



**047251**  
WPH-FLEX-D40 2x2m Set

Заглушка



**047248**  
WPH-FLEX-D40-360deg WHITE глухая

Заглушка



**047249**  
WPH-FLEX-D40-360deg WHITE с отверстием

Заглушка



**045903**  
WPH-FLEX-D40-360deg глухая

Заглушка



**045906**  
WPH-FLEX-D40-360deg с отверстием

