

Электронная документация

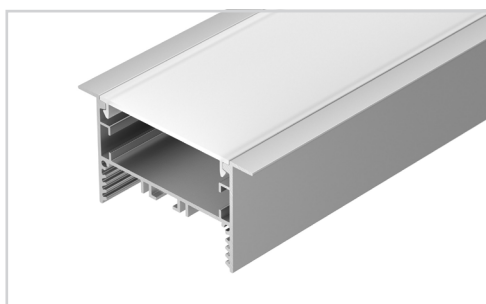
УГОЛ ДЛЯ АЛЮМИНИЕВОГО ПРОФИЛЯ SL-LINIA65-F

СОСТАВ КОМПЛЕКТА

- Угол с экраном — 1 шт.
- Соединители — 4 шт.
- Винты — 16 шт.
- Шестигранный ключ — 1 шт.

СОВМЕСТИМЫЙ ПРОФИЛЬ

029033 SL-LINIA65-F-2000 ANOD



38 мм




Встраиваемый




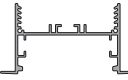



Серебристый

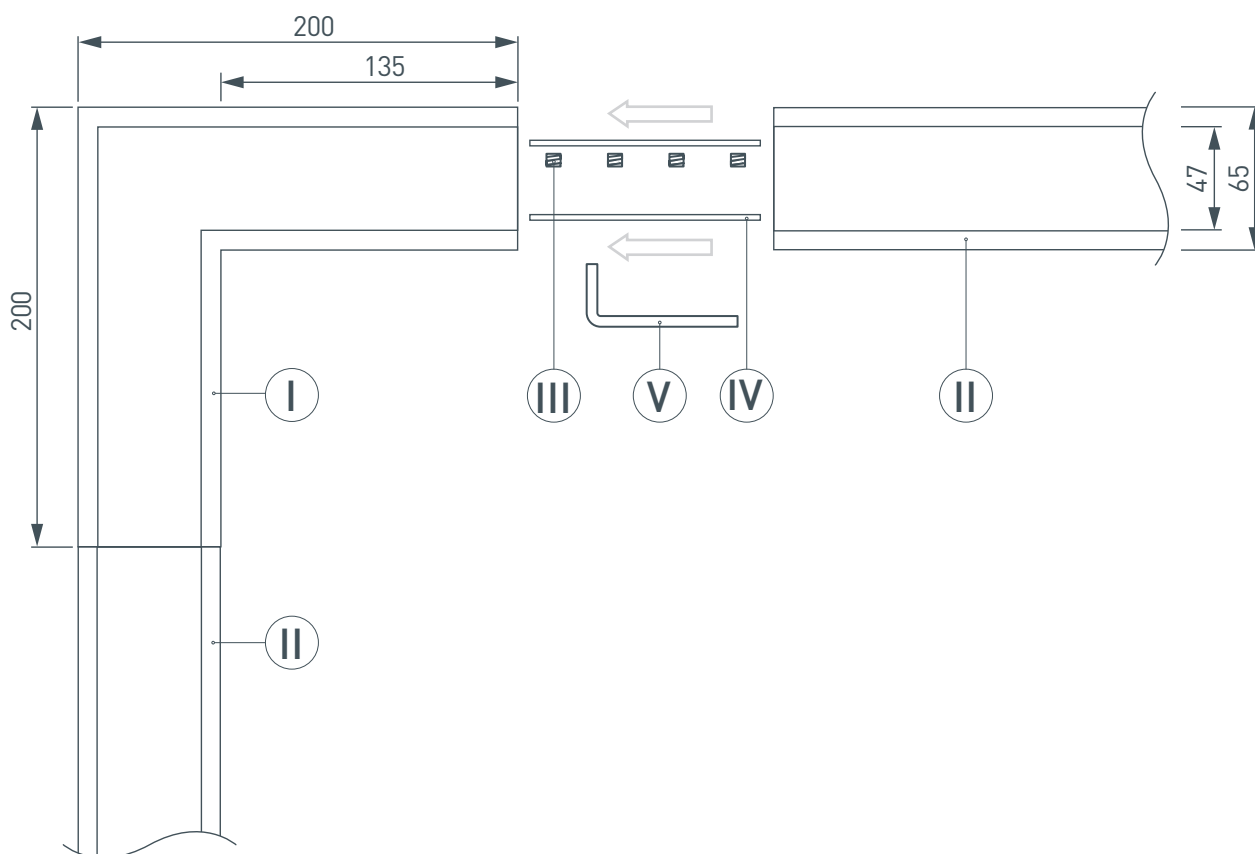
ПАРАМЕТРЫ

Артикул	030126
Модель	SL-LINIA65-F
Цвет	 серебристый
Покрытие	анодированное
Форма (сечение)	с накладным фланцем
Назначение	встраиваемый
Размеры	200×200×35 мм
Ширина площадки для лент	38 мм

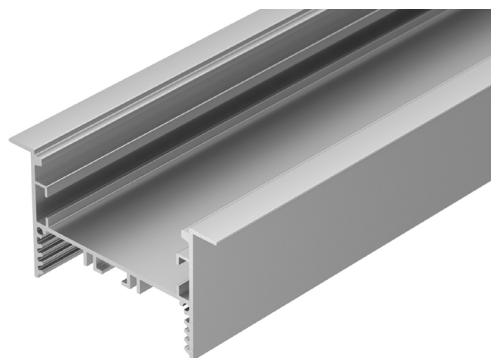
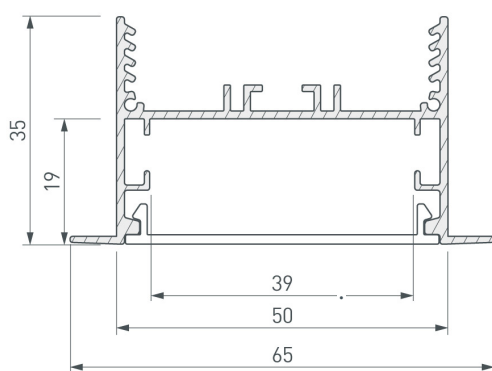
РУКОВОДСТВО ПО МОНТАЖУ

Необходимые компоненты:

- Ⓘ  Угол
- Ⓙ  Профиль
- Ⓚ  Винт
- Ⓛ  Соединитель профиля
- Ⓜ  Шестигранный ключ



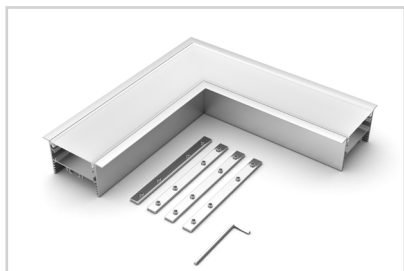
ЧЕРТЕЖ



СОПУТСТВУЮЩИЕ ТОВАРЫ В СЕРИИ SL-LINIA65-F

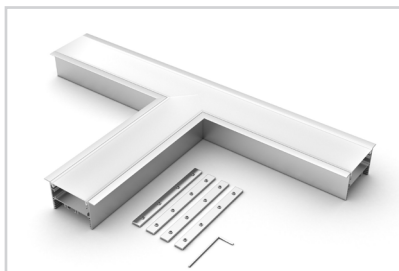
Приобретаются отдельно

Угол



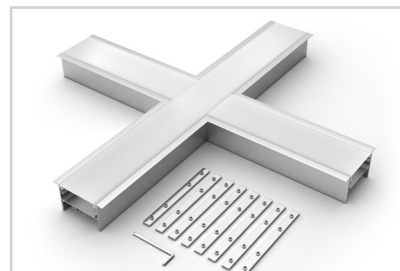
030126
SL-LINIA65-F

Тройник



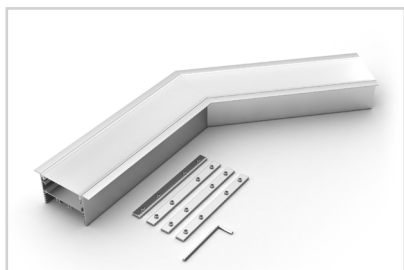
030128
SL-LINIA65-F

Крестовина



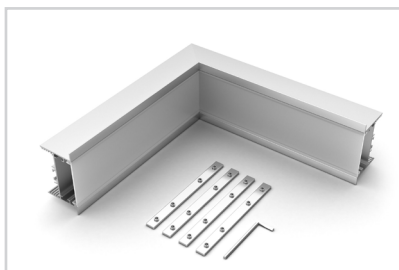
030127
SL-LINIA65-F

Угол



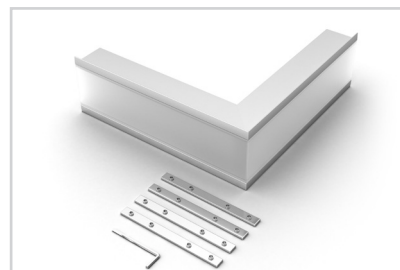
030123
SL-LINIA65-F-135

Угол



030124
SL-LINIA65-F внутренний

Угол



030125
SL-LINIA65-F внешний

