

КОНТРОЛЛЕР SR-1009HS-RGB

- 100-240 В
- 3 канала, DMX



1. ОСНОВНЫЕ СВЕДЕНИЯ

- 1.1. Контроллер SR-1009HS-RGB предназначен для управления многоцветными RGB или одноцветными источниками света с напряжением питания 220 В, например, светодиодным «гибким неоном» или светодиодными лентами с питанием 220 В.
- 1.2. Управляется при помощи радиочастотных пультов ДУ (SR-2819x, SR-2833x и др.) и панелей управления (SR-2830A, SR-2835DIM и др.), предназначенных для контроллеров серии SR-1009xx. Полный список совместимого оборудования приведен на сайте arlight.ru.
- 1.3. К одному контроллеру можно привязать до 8 панелей управления или пультов ДУ, а также WiFi-конвертер, что позволит управлять светом с мобильных устройств на базе iOS и Android.
- 1.4. При использовании совместно с контроллером пультов для одноцветной ленты, контроллер выполняет функцию диммера — все три выходных канала регулируются синхронно. При использовании RGB-пультов контроллер выполняет управление цветом — выходные каналы управляются раздельно и соответствуют цветам R, G, B.
- 1.5. Контроллер может выполнять функцию мастер-контроллера с выходным интерфейсом DMX512, что позволяет наращивать систему, подключая DMX-декодеры. Цвет на всех декодерах будет меняться синхронно.
- 1.6. Безопасная и изолированная конструкция.

2. ОСНОВНЫЕ ТЕХНИЧЕСКИЕ ХАРАКТЕРИСТИКИ

2.1. Основные характеристики

Входное напряжение	AC 100-240 В
Максимальный входной ток	5 А
Выходное напряжение	DC 100-240 В
Максимальная суммарная мощность нагрузки	3×365 Вт (при 220 В)
Количество каналов управления	3 канала (R, G, B)
Максимальный выходной ток	3×1,66 А
Тип выхода	тиристорный (выпрямленный ток)
Тип подключения	общий анод
Выходной сигнал синхронизации	DMX512 (1990)
Степень защиты от внешних воздействий	IP20
Температура окружающей среды	-20... +50 °С
Габариты	168×58×28 мм

3. УСТАНОВКА, ПОДКЛЮЧЕНИЕ И УПРАВЛЕНИЕ



ВНИМАНИЕ!

Во избежание поражения электрическим током, перед началом работ отключите электропитание. Все работы должны проводиться только квалифицированным специалистом.

- 3.1. Извлеките контроллер из упаковки и убедитесь в отсутствии механических повреждений.
- 3.2. Закрепите контроллер в месте установки.

Выход сигнала DMX512 (два выхода параллельно)

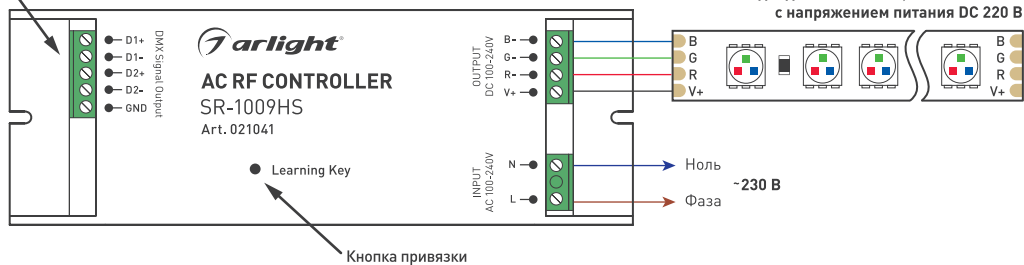


Рисунок 1. Схема подключения RGB «гибкого неона» или светодиодной ленты.

- 3.3. Подключите RGB «гибкий неон» или светодиодную ленту с напряжением питания 220 В к выходу DC OUTPUT контроллера (Рис. 1).
- 3.4. Подключите обесточенные провода от электросети ~220 В к входу AC INPUT контроллера.
- 3.5. Убедитесь, что схема собрана правильно, соблюдена полярность подключения, соответствие маркировки RGB, и провода нигде не замыкаются. Замыкание на выходе может привести к поломке контроллера.
- 3.6. Включите питание.
- 3.7. Выполните привязку пульта ДУ или панели управления:
 - коснитесь кнопки включения на пульте ДУ, чтобы активировать пульт;
 - коротко нажмите кнопку привязки на контроллере;
 - нажмите кнопку выбора зоны управления, к которой хотите привязать контроллер;
 - проведите по сенсорному кольцу выбора цвета;
 - подключенная к контроллеру светодиодная лента мигнет, что будет означать успешную привязку.
- 3.8. Проверьте управление лентой.
- 3.9. К одной зоне можно привязать неограниченное количество контроллеров. Управляться все привязанные контроллеры будут одновременно. Контроллеры должны находиться в радиусе действия панели. Для привязки других контроллеров выполните операцию привязки поочередно с каждым из них.
- 3.10. Для очистки памяти контроллера и отмены привязки всех пультов ДУ и панелей управления нажмите и удерживайте кнопку привязки на контроллере более 5 секунд.
- 3.11. К одному контроллеру может быть привязано до 8 различных пультов ДУ или панелей управления.

Примечание. Дополнительную информацию по подключению и привязке устройств смотрите в инструкциях к оборудованию, используемому совместно с панелью.

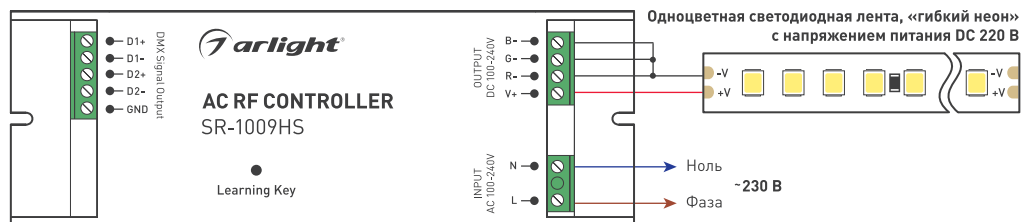


Рисунок 2. Подключение одноцветного гибкого неона или светодиодной ленты.

- 3.12. При подключении одноцветных источников света можно использовать схему Рис. 2. При этом контроллер должен управляться от пульта ДУ или панели управления с функцией диммирования.

⚠ ВНИМАНИЕ!
Не допускается использовать схему Рис. 2, если контроллером управляет RGB или RGBW пульт ДУ или панель управления.

- 3.13. Контроллер может выполнять функцию мастер-контроллера с выходным интерфейсом DMX512. Схема подключения контроллера и DMX-декодеров при таком использовании показана на Рис. 3. На всех DMX-декодерах должен быть установлен адрес 001.



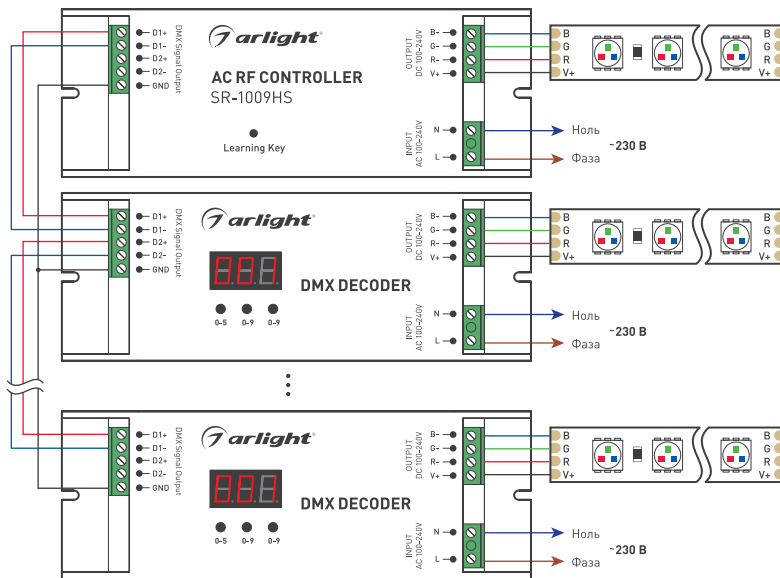


Рисунок 2. Использование контроллера с DMX-декодерами.

4. ОБЯЗАТЕЛЬНЫЕ ТРЕБОВАНИЯ И РЕКОМЕНДАЦИИ ПО ЭКСПЛУАТАЦИИ

4.1. Соблюдайте условия эксплуатации оборудования:

- эксплуатация только внутри помещений;
- температура окружающего воздуха от -20 до +50 °С;
- относительная влажность воздуха не более 90% при +20 °С, без конденсации влаги;
- отсутствие в воздухе паров и примесей агрессивных веществ (кислот, щелочей и пр.).

4.2. Соблюдайте полярность при подключении оборудования.

4.3. Устанавливайте оборудование в хорошо проветриваемом месте. Не устанавливайте устройство в закрытые места, например, книжную полку или подобные.

4.4. Не допускается установка вблизи нагревательных приборов или горячих поверхностей, например, в непосредственной близости к блокам питания.

4.5. Температура устройства во время работы не должна превышать +60 °С. При более высокой температуре используйте принудительную вентиляцию или уменьшите мощность подключенной нагрузки.

4.6. При выборе места установки оборудования предусмотрите возможность его обслуживания. Не устанавливайте устройства в местах, доступ к которым будет впоследствии невозможен.

4.7. Перед включением убедитесь, что схема собрана правильно, соединения выполнены надежно, замыкания отсутствуют. Замыкание проводов на выходе контроллера может привести к его отказу.

4.8. Для устойчивой передачи DMX-сигнала рекомендуется использовать специализированный симметричный экранированный кабель для DMX-сигнала или экранированный кабель STP.

4.9. Возможные неисправности и методы их устранения.

Неисправность	Причина	Метод устранения
Светодиодная лента не светится	Нет контакта в соединениях	Проверьте все подключения
	Неправильная полярность подключения	Подключите светодиодную ленту, соблюдая полярность
	Отсутствует напряжение в сети	Проверьте наличие сетевого напряжения
Управление с пульта ДУ не работает или выполняется неустойчиво	Пульт ДУ не привязан к контроллеру	Выполните привязку согласно инструкции
	Разрядилась батарея в пульте	Замените батарею
	Расстояние между пультом и контроллером слишком велико	Сократите расстояние между пультом и контроллером
	На пути распространения радиосигнала имеются экранирующие препятствия	Измените расположение оборудования
	Повышенный уровень радиопомех в зоне установки оборудования	Найдите и, по возможности, устранили источник радиопомех
Подключенный источник света мигает или управляет нелинейно	Подключен несовместимый источник света	Используйте только совместимые источники света. Перед монтажом проверьте совместимость
Цвет свечения не соответствует выбранному.	Неправильно подключены каналы R, G, B. Перепутаны провода каналов	Подключите ленту в соответствии с маркировкой каналов на ленте и усилителе
При выключении ленты контроллером она меняет цвет, но не выключается полностью	Выход из строя одного или нескольких каналов контроллера в результате замыкания в проводах	Замените контроллер, не допускайте замыкания выходных проводов. Данная неисправность не рассматривается как гарантийный случай

5. ТРЕБОВАНИЯ БЕЗОПАСНОСТИ

- 5.1. Конструкция изделия удовлетворяет требованиям электро- и пожарной безопасности по ГОСТ 12.2.007.0-75.
- 5.2. Монтаж оборудования должен выполняться квалифицированным специалистом с соблюдением требований техники безопасности.
- 5.3. Внимательно изучите инструкцию по монтажу и установке и неукоснительно следуйте всем требованиям и рекомендациям.
- 5.4. Перед монтажом убедитесь, что всё оборудование обесточено.
- 5.5. Если при включении изделие не заработало должным образом, воспользуйтесь таблицей возможных неисправностей. Если самостоятельно устранить неисправность не удалось, обесточьте изделие и свяжитесь с поставщиком.

6. ГАРАНТИЙНЫЕ ОБЯЗАТЕЛЬСТВА

- 6.1. Изготовитель гарантирует соответствие изделия требованиям действующей технической документации и обязательным требованиям государственных стандартов.
- 6.2. Гарантийный срок изделия — 36 месяцев с даты передачи потребителю, если иное не предусмотрено договором. Если дату передачи установить невозможно, гарантийный срок исчисляется с даты изготовления изделия.
- 6.3. В случае выхода изделия из строя потребитель вправе предъявить требования в течение гарантийного срока при наличии товарного или кассового чека, а также отметки о продаже в паспорте изделия.
- 6.4. Требования предъявляются по месту приобретения изделия.
- 6.5. Гарантийные обязательства не распространяются на изделия, имеющие механические повреждения или признаки нарушения потребителем правил хранения, транспортирования или эксплуатации.
- 6.6. Производитель вправе вносить изменения в конструкцию изделия и встроенное программное обеспечение (прошивку), не ухудшающие качество изделия и его основные параметры.
- 6.7. Расходы на транспортировку вышедшего из строя изделия оплачиваются потребителем.

7. ТРАНСПОРТИРОВАНИЕ И ХРАНЕНИЕ

- 7.1. Размещение и крепление в транспортных средствах упакованных изделий должны обеспечивать их устойчивое положение, исключать возможность ударов друг о друга, а также о стенки транспортных средств.
- 7.2. После транспортировки при отрицательных температурах, перед включением, изделие должно быть выдержано в упаковке в нормальных условиях не менее 6 часов.
- 7.3. Изделия должны храниться в сухом помещении в заводской упаковке при температуре окружающей среды от 0 до +50 °С и влажности не более 70% при отсутствии в воздухе паров кислот, щелочей и других агрессивных примесей.

8. КОМПЛЕКТАЦИЯ

- 8.1. Контроллер — 1 шт.
- 8.2. Техническое описание, руководство по эксплуатации и паспорт — 1 шт.
- 8.3. Упаковка — 1 шт.

9. СВЕДЕНИЯ ОБ УТИЛИЗАЦИИ

- 9.1. По истечении срока службы (эксплуатации) изделие не представляет опасности для жизни, здоровья людей и окружающей среды.
- 9.2. Утилизация осуществляется в соответствии с требованиями действующего законодательства.

10. СВЕДЕНИЯ О РЕАЛИЗАЦИИ И СЕРТИФИКАЦИИ

- 10.1. Цена изделия договорная, определяется при заключении договора.
- 10.2. Предпродажной подготовки изделия не требуется.
- 10.3. Изделие сертифицировано согласно ТР ТС. Информация о сертификации нанесена на упаковку.

11. ИНФОРМАЦИЯ О ПРОИСХОЖДЕНИИ ТОВАРА

- 11.1. Изготовлено в КНР.
- 11.2. Изготовитель/Manufacturer: «Санрайз Холдингз [ГК] Лтд» [Sunrise Holdings (HK) Ltd].
Офис 901, 9 этаж, «Омега Плаза», 32, улица Дундас, Коулун, Гонконг, Китай.
Unit 901, 9/F, Omega Plaza, 32 Dundas Street, Kowloon, Hong Kong, China
- 11.3. Импортёр: ООО «Арлайт РУС», адрес: 101000, г. Москва, Уланский пер., д. 22, стр. 1, пом. I, этаж 5, офис 501.
- 11.4. Дату изготовления см. на корпусе устройства или упаковке.

12. ОТМЕТКА О ПРОДАЖЕ

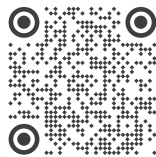
Модель: _____

Дата продажи: _____

Продавец: _____ МП _____

Потребитель: _____

Более подробная информация об изделии
представлена на сайте arlight.ru



ТР ТС 004/2011
ТР ТС 020/2011

Дополнение к артикулу в скобках, например, [1], [2], [B] означает наличие модификаций товара. Модификации отличаются незначительными улучшениями, не влияющими на основные свойства, параметры и внешний вид товара. Допускается прямая замена модификаций на основной артикул или наоборот без каких-либо условий.

