

Электронная документация

АЛЮМИНИЕВЫЙ ПРОФИЛЬ LINE-1716-2000 ANOD

ОПИСАНИЕ

- Профиль для контурной подсветки.
- 2 типа монтажа в зависимости от используемых аксессуаров:
 - подвесной,
 - накладной.
- Компактные размеры.
- Экраны, заглушки и другие аксессуары приобретаются отдельно.

ПРИМЕНЕНИЕ

- Подсветка мебели, пазов, ниш и других элементов интерьера.
- Для лент и линеек шириной до 13 мм.



13 мм




Накладной/Подвесной



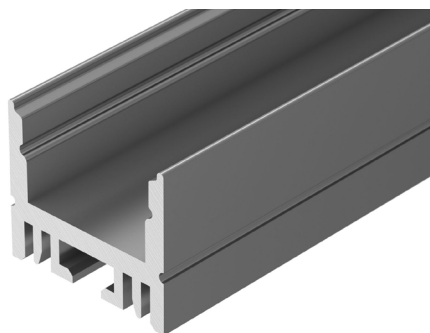
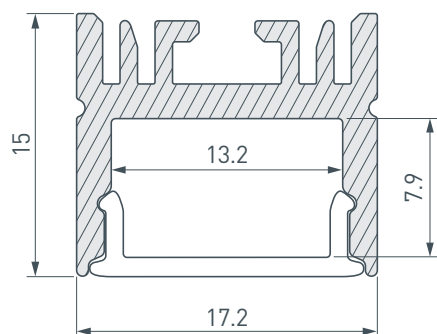
Серебристый

ПАРАМЕТРЫ

Артикул	046076
Модель	LINE-1716-2000 ANOD
Цвет	 серебристый
Покрытие	анодированное
Форма (сечение)	прямоугольный
Назначение	для контурной подсветки
Размеры профиля	2000×17.2×15 мм
Ширина площадки для лент	13.2 мм
Рассеиваемая (отводимая) тепловая мощность* на 1 м	18 Вт

* При использовании светодиодных лент и линеек.

ЧЕРТЕЖ

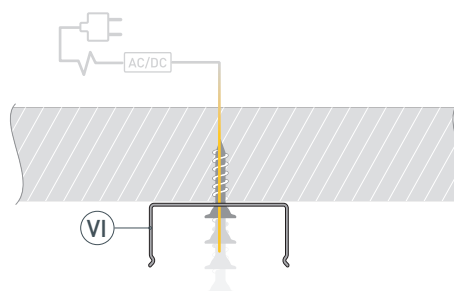


РУКОВОДСТВО ПО МОНТАЖУ ПРОФИЛЯ

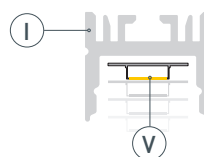
Установка профиля на держатели
Необходимые компоненты:



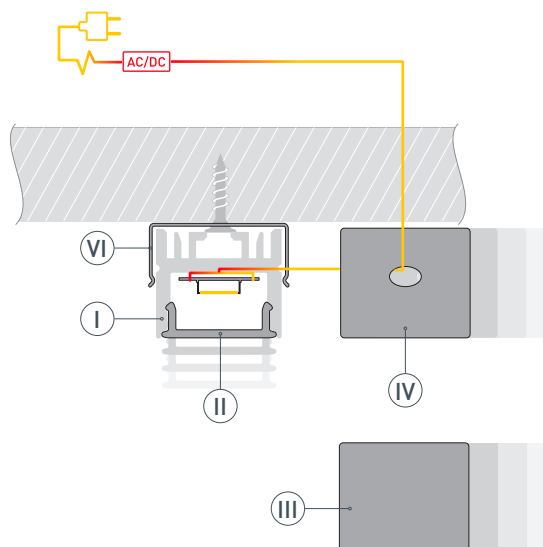
- 1** / Закрепите держатели (VI) на поверхности и выведите кабель от блока питания для светодиодной ленты.



- 2** / Перед приклеиванием ленты (V) рекомендуется обезжирить поверхность профиля (I). Установите светодиодную ленту (V) на профиль (I). Максимально допустимая для подключения длина отрезка светодиодной ленты указана в инструкции к светодиодной ленте.

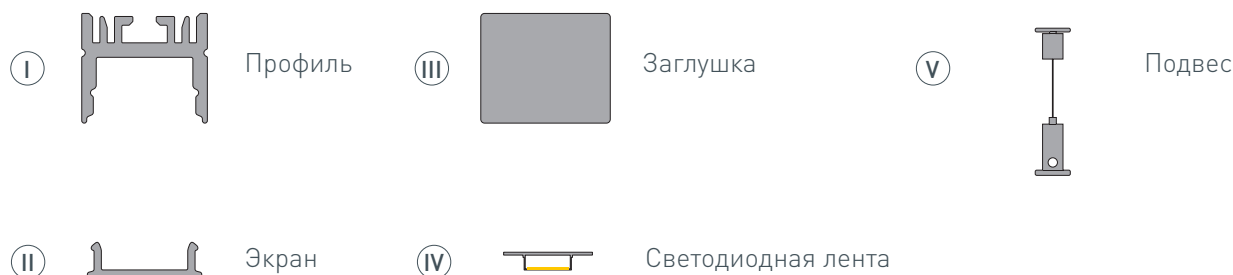


- 3** / Установите профиль (I) на держатели (VI). Проведите кабель питания через отверстие в заглушке (IV). Подключите ленту (V), строго соблюдая полярность, обозначенную на плате светодиодной ленты. Для обеспечения равномерного свечения ленты по всей длине рекомендуется подавать питание на светодиодную ленту с двух сторон. Установите заглушку (III) и заглушку с отверстием (IV) на профиль (I). Установите экран (II) на профиль (I).

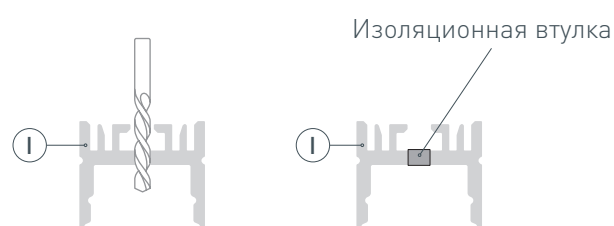


РУКОВОДСТВО ПО МОНТАЖУ ПРОФИЛЯ

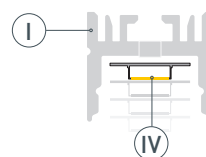
Установка профиля на подвесы
Необходимые компоненты:



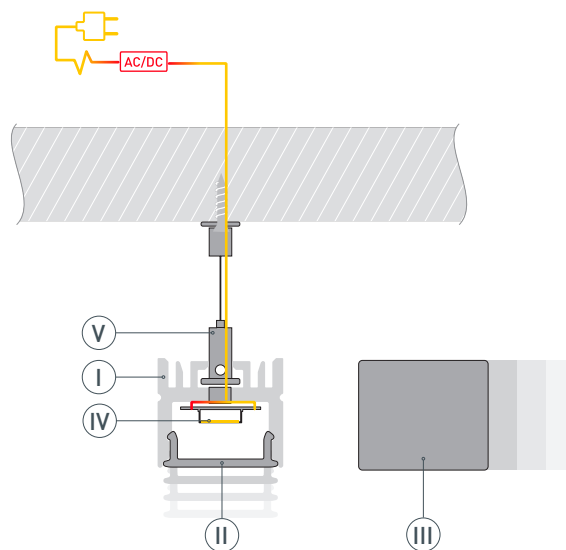
- 1** / Просверлите отверстия в профиле ① для крепления профиля и вывода кабеля питания светодиодной ленты. Установите и зафиксируйте в профиле ① в отверстии для кабеля питания светодиодной ленты проходную изоляционную втулку.



- 2** / Перед приклеиванием ленты ④ рекомендуется обезжирить поверхность профиля ①. Установите светодиодную ленту ④ на профиль ①. Максимально допустимая для подключения длина отрезка светодиодной ленты указана в инструкции к светодиодной ленте.



- 3** / Закрепите на поверхности подвесы ⑤ и установите на них профиль ①. Проведите кабель питания через изоляционную втулку в профиле ①. Подключите ленту ④, строго соблюдая полярность, обозначенную на плате светодиодной ленты. Для обеспечения равномерного свечения ленты по всей длине рекомендуется подавать питание на светодиодную ленту с двух сторон. Установите заглушки ③ и экран ② на профиль ①.



СОПУТСТВУЮЩИЕ ТОВАРЫ И АКСЕССУАРЫ

Приобретаются отдельно

Экран



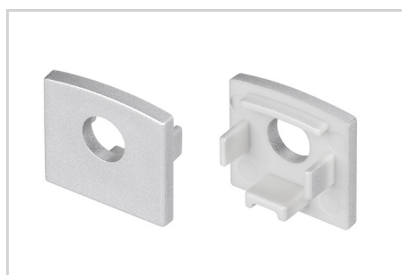
046077
LINE-1716-2000 OPAL

Держатель



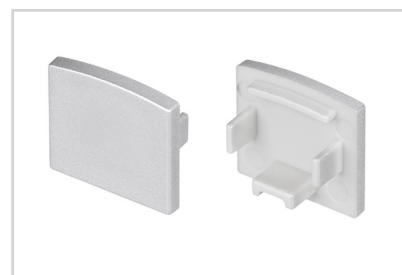
046080
LINE-1716

Заглушка



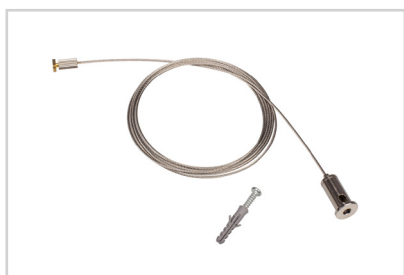
046078
LINE-1716 с отверстием

Заглушка



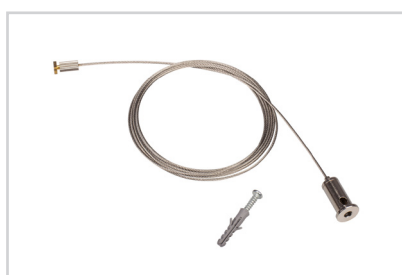
046079
LINE-1716 глухая

Подвес



049192
1x2m Set (Pad 6x1.2mm)

Подвес



018680
Для ARH-LINE-1726, LINE-1716

Подвес



050130
ARL 2x2m Set (Pad 6x1.2mm)