

Электронная документация

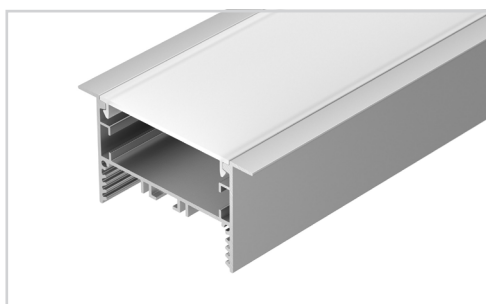
## КРЕСТОВИНА ДЛЯ АЛЮМИНИЕВОГО ПРОФИЛЯ SL-LINIA65-F

### СОСТАВ КОМПЛЕКТА

- Угол с экраном — 1 шт.
- Соединители — 8 шт.
- Винты — 32 шт.
- Шестигранный ключ — 1 шт.

### СОВМЕСТИМЫЙ ПРОФИЛЬ

**029033** SL-LINIA65-F-2000 ANOD



38 мм




Встраиваемый








Серебристый

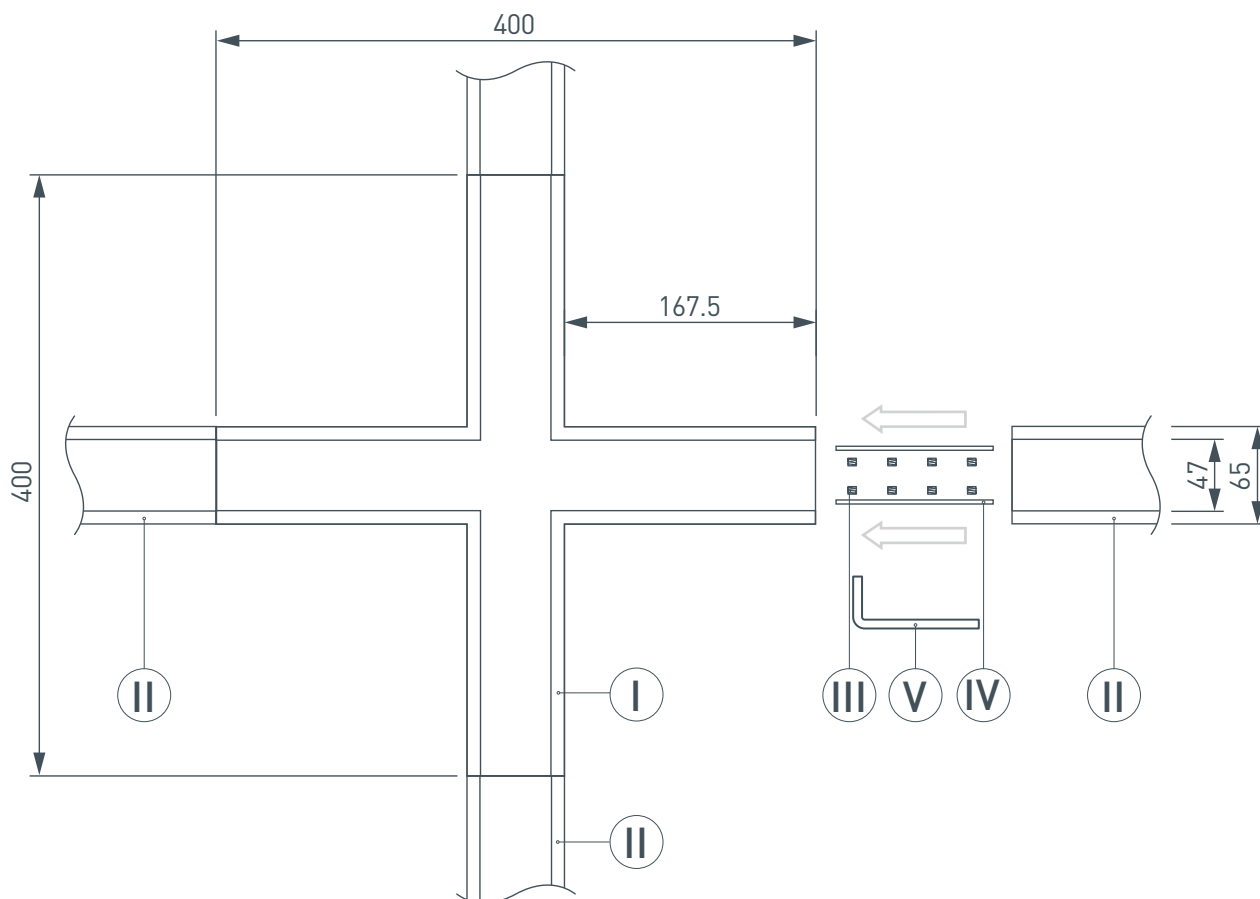
### ПАРАМЕТРЫ

Артикул	<b>030127</b>
Модель	<b>SL-LINIA65-F</b>
Цвет	 <b>серебристый</b>
Покрытие	<b>анодированное</b>
Форма (сечение)	<b>с накладным фланцем</b>
Назначение	<b>встраиваемый</b>
Размеры	<b>400×400×35 мм</b>
Ширина площадки для лент	<b>38 мм</b>

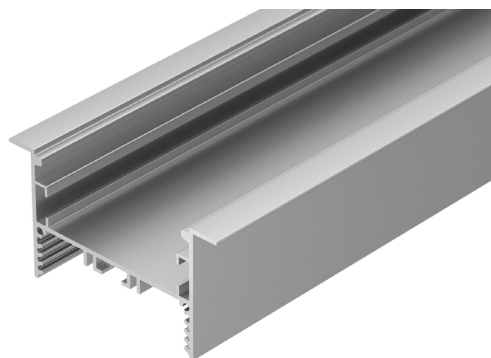
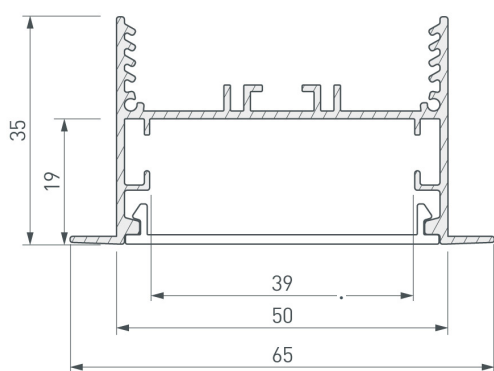
# РУКОВОДСТВО ПО МОНТАЖУ

Необходимые компоненты:

- 
Крестовина
- 
Профиль
- 
Соединитель профиля
- 
Шестигранный ключ
- 
Винт



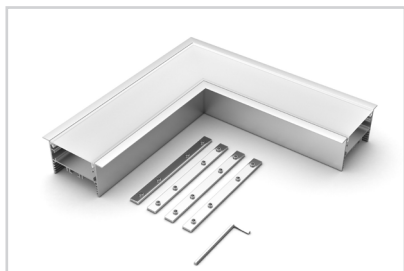
## ЧЕРТЕЖ



## СОПУТСТВУЮЩИЕ ТОВАРЫ В СЕРИИ SL-LINIA65-F

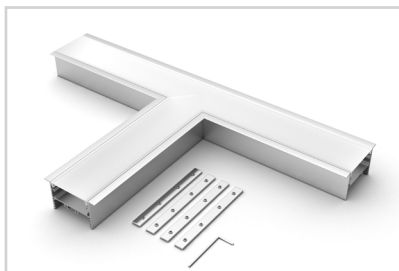
Приобретаются отдельно

Угол



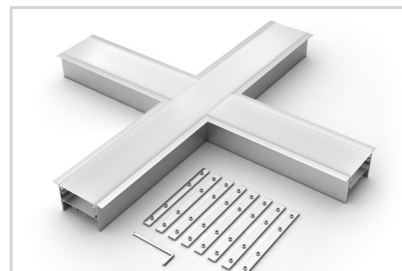
**030126**  
SL-LINIA65-F

Тройник



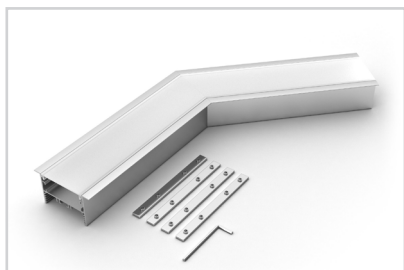
**030128**  
SL-LINIA65-F

Крестовина



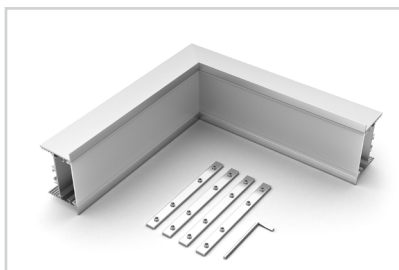
**030127**  
SL-LINIA65-F

Угол



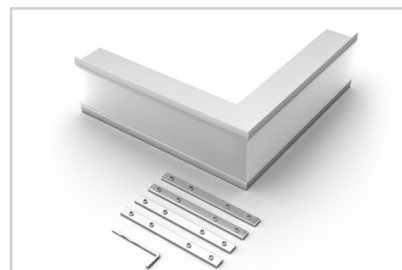
**030123**  
SL-LINIA65-F-135

Угол



**030124**  
SL-LINIA65-F внутренний

Угол



**030125**  
SL-LINIA65-F внешний

