



Электронная документация

АЛЮМИНИЕВЫЙ УГОЛОК ARH-W15X15X1.5-2000

ОПИСАНИЕ

- Алюминиевый уголок для установки лент и создания скрытого освещения.

ПРИМЕНЕНИЕ

- Служит основанием и теплоотводом, продлевает жизнь светодиодным лентам.
- Для светодиодных лент шириной до 15 мм.



15 мм




Накладной



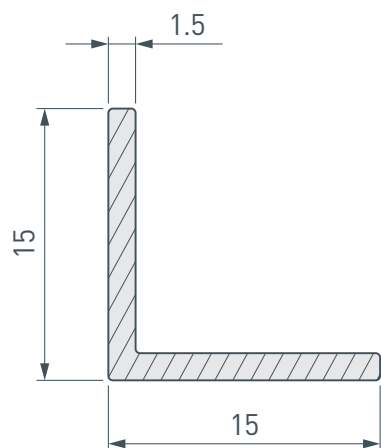
Серебристый

ПАРАМЕТРЫ

| | |
|--|--|
| Артикул | 025463 |
| Модель | ARH-W15x15x1.5-2000 |
| Цвет |  серебристый |
| Покрытие | без покрытия |
| Форма (сечение) | прямоугольная |
| Назначение | для контурной подсветки |
| Размеры полосы | 2000×15×15 мм |
| Ширина площадки для лент | 15 мм |
| Рассеиваемая (отводимая) тепловая мощность* на 1 м | 16 Вт |

* При использовании светодиодных лент и линеек.

ЧЕРТЕЖ

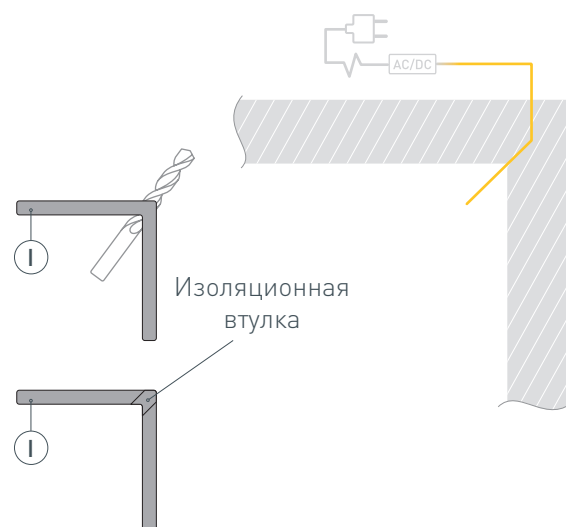


РУКОВОДСТВО ПО МОНТАЖУ ПРОФИЛЯ

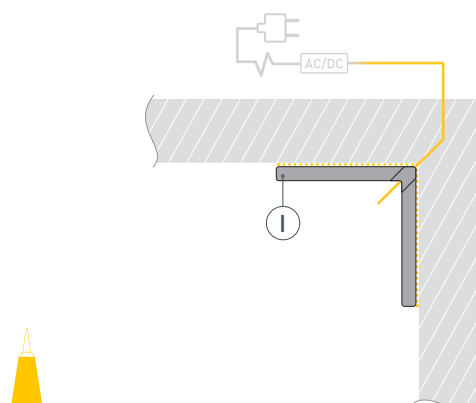
Установка уголка на клей-герметик
Необходимые компоненты:



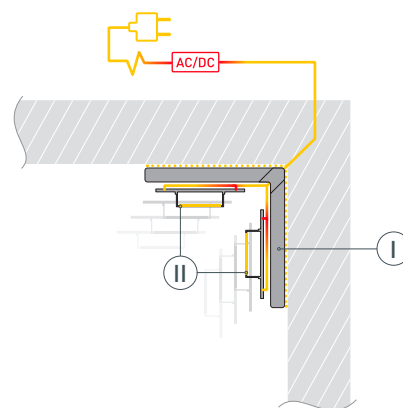
- 1 /** Подготовьте поверхность для установки уголка ①.
Выведите наружу кабель от источника питания для светодиодных лент.
Просверлите отверстие в уголке ① для вывода кабеля питания светодиодных лент. Установите и зафиксируйте в уголке ① в отверстии для кабеля питания светодиодных лент проходную изоляционную втулку.



- 2 /** Проведите кабель питания через изоляционную втулку в уголке ①. Нанесите слой клея-герметика на предварительно обезжиренный уголок ①. Установите подготовленный уголок ① на поверхность. При необходимости удалите излишки клея-герметика.



- 3 /** Перед приклеиванием светодиодных лент ② рекомендуется обезжирить поверхность уголка ①. Установите светодиодные ленты ② на уголок ①. Максимально допустимая для подключения длина отрезка светодиодной ленты указана в инструкции к светодиодной ленте. Подключите светодиодные ленты ② к источнику питания, строго соблюдая полярность, обозначенную на плате светодиодной ленты. Для обеспечения равномерного свечения ленты по всей длине рекомендуется подавать питание на светодиодную ленту с двух сторон.



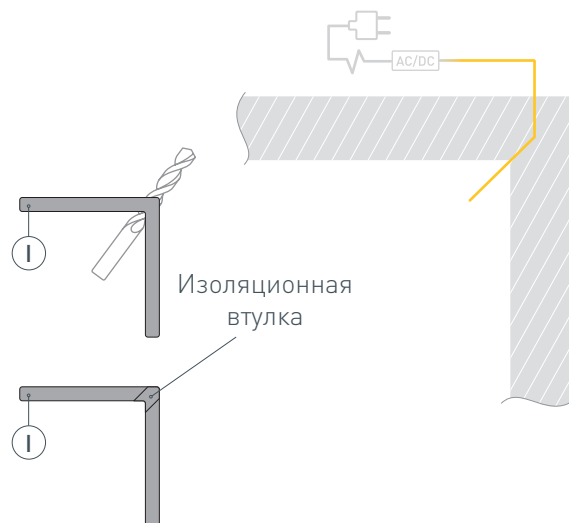
РУКОВОДСТВО ПО МОНТАЖУ ПРОФИЛЯ

Установка уголка на саморезы

Необходимые компоненты:



- 1** / Подготовьте поверхность для установки уголка ①. Выведите наружу кабель от источника питания для светодиодных лент. Просверлите отверстие в уголке ① для вывода кабеля питания светодиодных лент. Установите и зафиксируйте в уголке ① в отверстии для кабеля питания светодиодных лент проходную изоляционную втулку.



- 2** / Просверлите отверстия $\varnothing 4$ мм для установки уголка ① на саморезы, расстояние между ними должно быть 500 мм. С помощью зенковки снимите фаску, чтобы подготовить отверстие для посадки самореза, как показано на рис. 1.

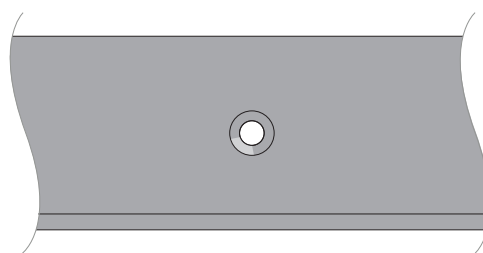
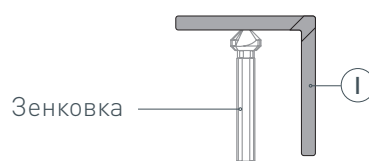
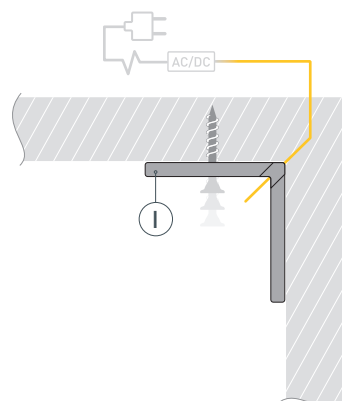


Рис. 1. Уголок ① со снятой фаской, вид сверху

- 3** / Перед установкой уголка ① разметьте места крепления на поверхности. Проведите кабель питания через изоляционную втулку в уголке ① и установите уголок ① на поверхность с помощью саморезов.



- 4 / Перед приклеиванием светодиодной ленты (II) рекомендуется обезжирить поверхность уголка (I).
 Установите светодиодные ленты (II) на уголок (I).
 Максимально допустимая для подключения длина отрезка светодиодной ленты указана в инструкции к светодиодной ленте.
 Подключите светодиодные ленты (II) к источнику питания, строго соблюдая полярность, обозначенную на плате светодиодной ленты. Для обеспечения равномерного свечения ленты по всей длине рекомендуется подавать питание на светодиодную ленту с двух сторон.

