

Электронная документация

ПРОФИЛЬ-ДЕРЖАТЕЛЬ MAG-STRETCH-ORIENT-2000

ОПИСАНИЕ

- Алюминиевый встраиваемый профиль-держатель для установки осветительного магнитного шинпровода серии MAG-ORIENT-TRACK в натяжной потолок.

ПРИМЕНЕНИЕ

- Для установки осветительного магнитного шинпровода серии MAG-ORIENT-TRACK в натяжной потолок.




Накладной

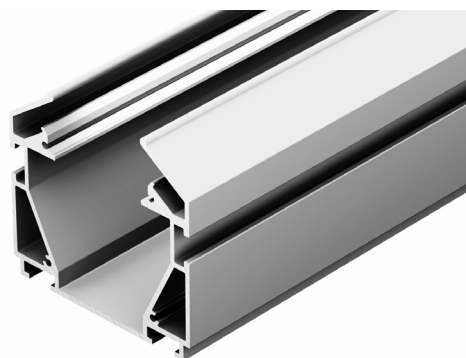
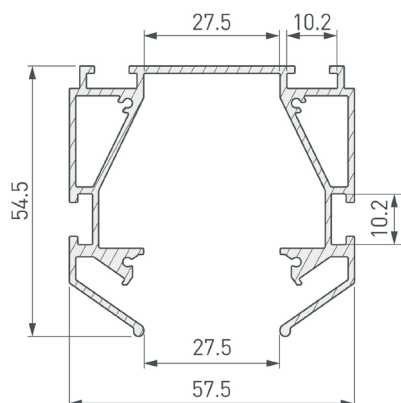


Серебристый

ПАРАМЕТРЫ

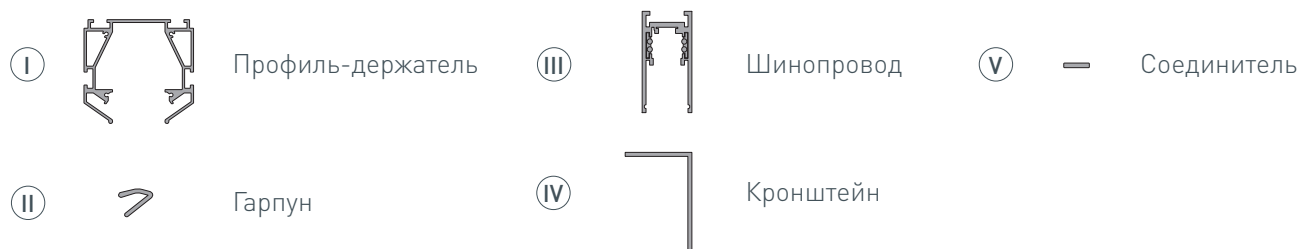
Артикул	036147(2)
Модель	MAG-STRETCH-ORIENT-2000
Цвет	 серебристый
Покрытие	без покрытия
Форма (сечение)	фигурная
Назначение	для установки трека MAG-ORIENT-TRACK
Размеры профиля	2000×57.5×54.5 мм
Ширина площадки для шинпровода	27.5 мм

ЧЕРТЕЖ

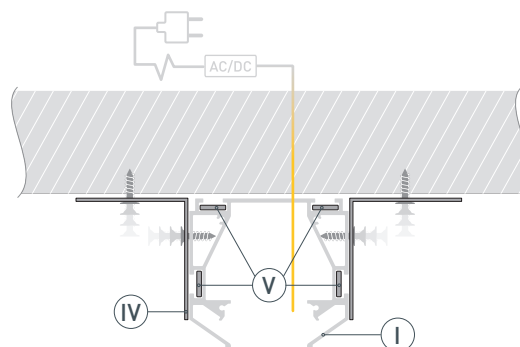


РУКОВОДСТВО ПО МОНТАЖУ ПРОФИЛЯ-ДЕРЖАТЕЛЯ

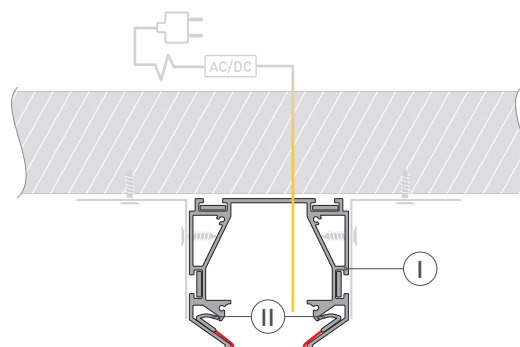
Установка профиля-держателя в натяжной потолок
Необходимые компоненты:



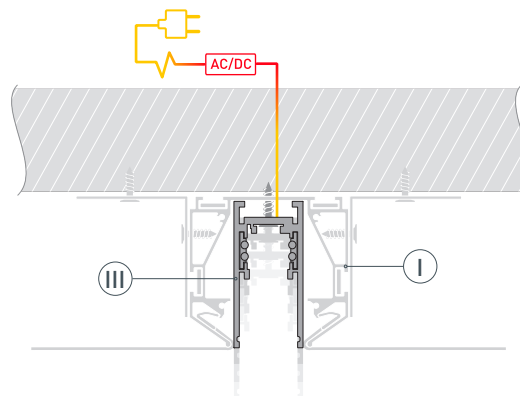
- 1*** / Закрепите профиль-держатель Ⓘ на поверхности с помощью кронштейнов Ⓦ и выведите кабель питания. Для создания прямых и угловых (90°) соединений профилей рекомендуется использовать соединители Ⓥ.



- 2** / Закрепите полотно натяжного потолка к профилю-держателю Ⓘ с помощью гарпуна Ⓜ.



- 3** / Установите шинопровод ⓓ в профиль-держатель Ⓘ. Выполните подключение шинопровода согласно инструкции к нему.



* Если необходимо создать линию света, заканчивающуюся посередине потолка, дополнительно установите заглушку MAG-STRETCH-ORIENT-CAP.

СОПУТСТВУЮЩИЕ ТОВАРЫ И АКСЕССУАРЫ

Приобретаются отдельно

Трек



035799
MAG-ORIENT-TRACK-2652-1000 (WH)

Трек



035800
MAG-ORIENT-TRACK-2652-2000 (WH)

Трек



035801
MAG-ORIENT-TRACK-2652-3000 (WH)

Трек



033632
MAG-ORIENT-TRACK-2652-2000 (BK) (

Трек



033633
MAG-ORIENT-TRACK-2652-3000 (BK)

Трек



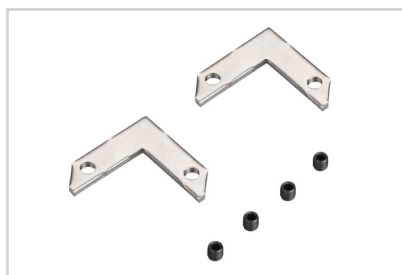
034071
MAG-ORIENT-TRACK-2652-1000 (BK)

Заглушка



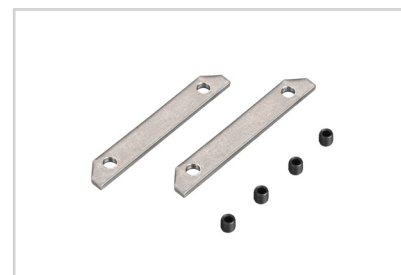
056760
MAG-STRECH-ORIENT-CAP BLACK

Соединитель



037002
MAG-STRECH-ORIENT-90 Set

Соединитель



037001
MAG-STRECH-ORIENT-180 Set