

МОДУЛЬНАЯ СИСТЕМА APRIORI

ТРЕК ART-APRIORI-QUADRAT-2-HANG

! **ВНИМАНИЕ!** Перед началом всех работ отключите электропитание. Запрещается подключать непосредственно к шинопроводу сетевое питание AC 230 В. Шинопровод рассчитан на работу с безопасным напряжением DC 48 В. Все работы по монтажу трека и присоединение его к сети переменного напряжения должны осуществляться квалифицированным специалистом. В процессе эксплуатации допускается самостоятельное присоединение (отсоединение) светильников к шинопроводу пользователем. При установке/снятии светильников необходимо отключать питание шинопровода.

1. КОМПЛЕКТУЮЩИЕ

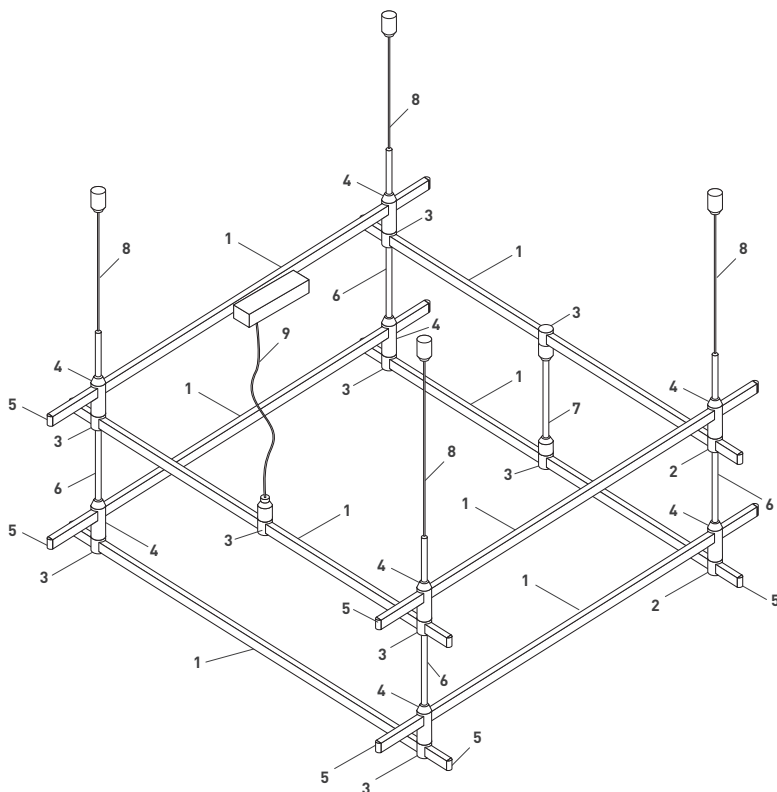


Рис. 1. Элементы и принцип сборки

1.1. Необходимые компоненты

1. Трек*



2. Держатель трека



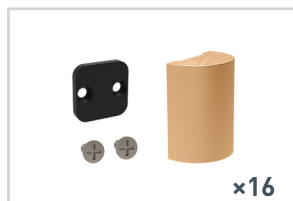
3. Держатель трека



4. Держатель трека



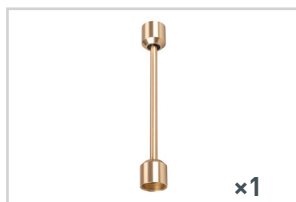
5. Заглушка



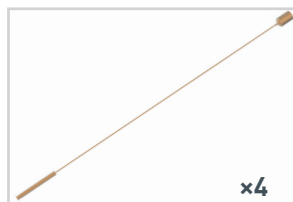
6. Коннектор жесткий



7. Коннектор жесткий с питанием



8. Подвес*



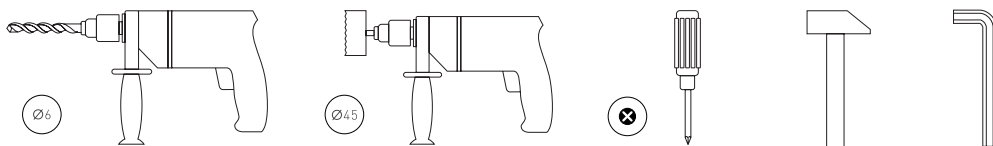
9. Потолочный короб



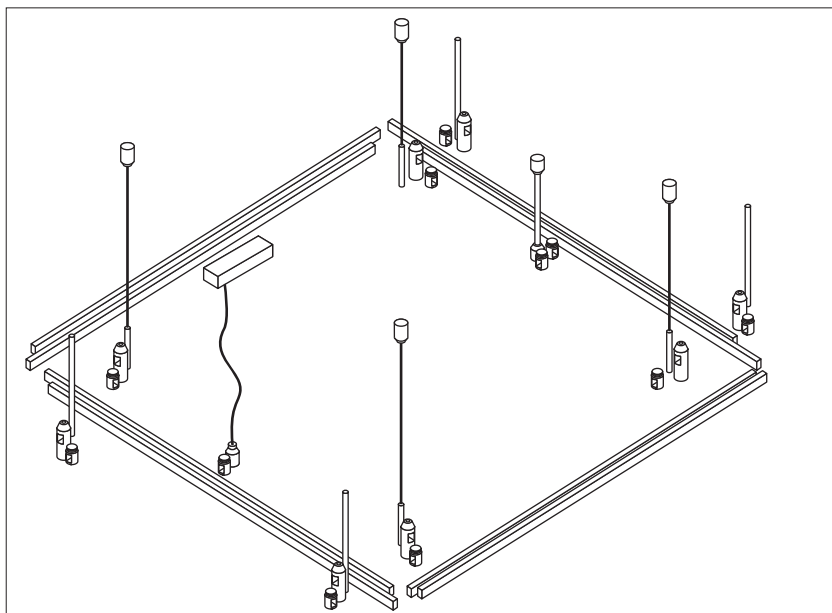
* Доступны треки и подвесы разных размеров. Подробнее см. в каталоге серии.

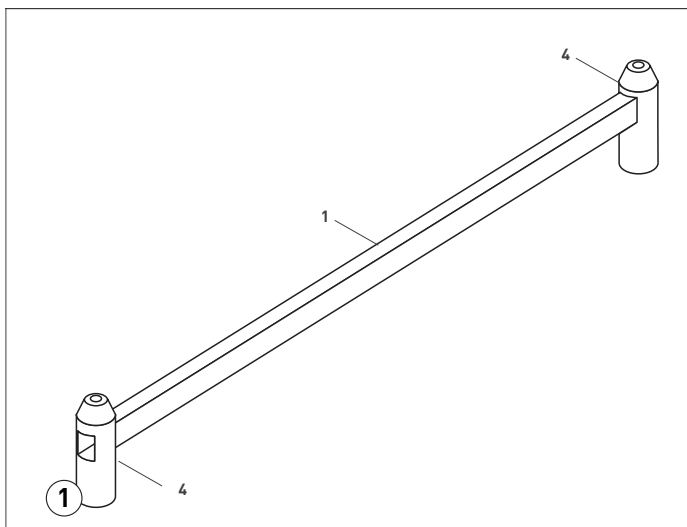


1.2. Необходимые инструменты

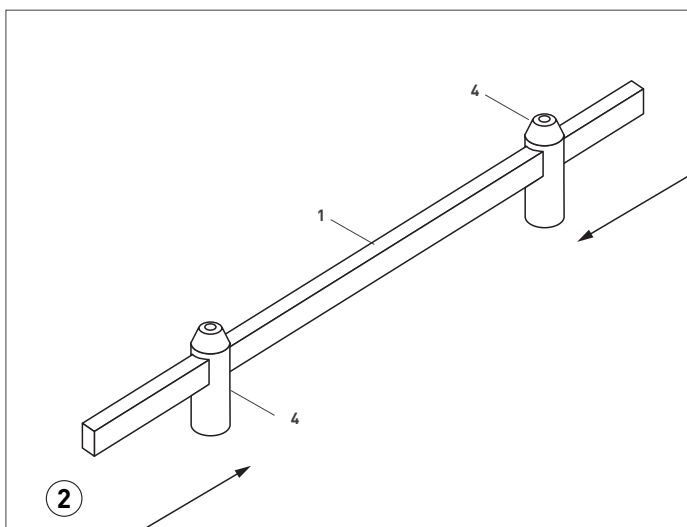


2. СБОРКА

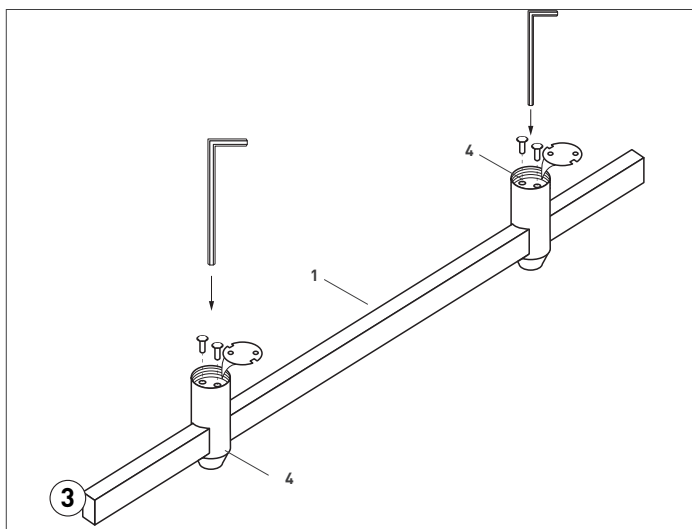




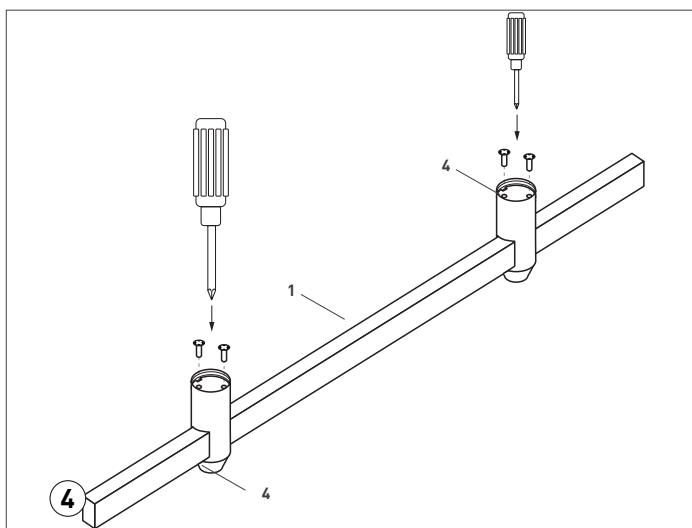
Установите на трек (1) держатели трека (4)



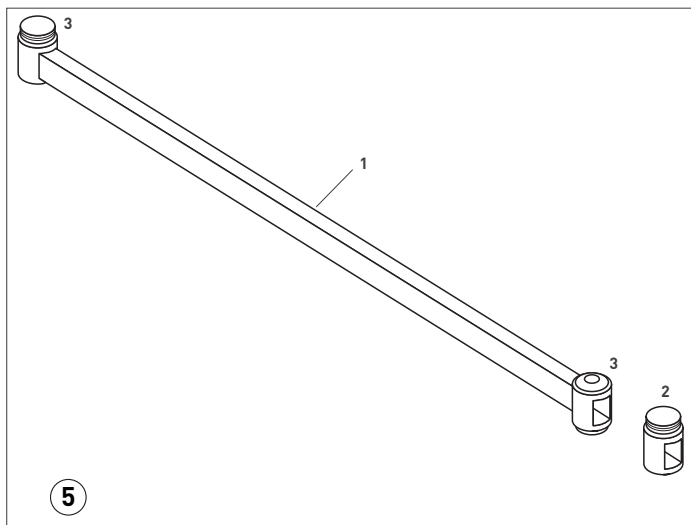
Переместите держатели трека (4)



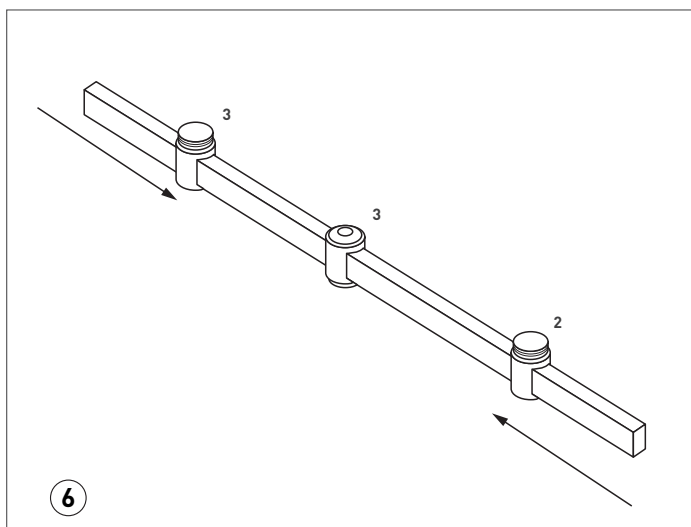
Снимите токопроводящую пластину с держателя (4) и зафиксируйте его на треке (1) винтами с помощью шестигранного ключа, идущего в комплекте



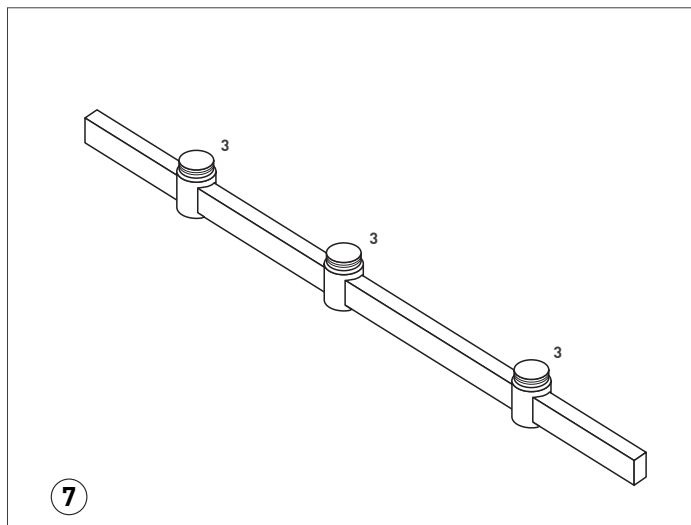
Затем зафиксируйте токопроводящую пластину на держателе трека (4) с помощью крестовой отвертки.
Повторите действие для второго трека (1)



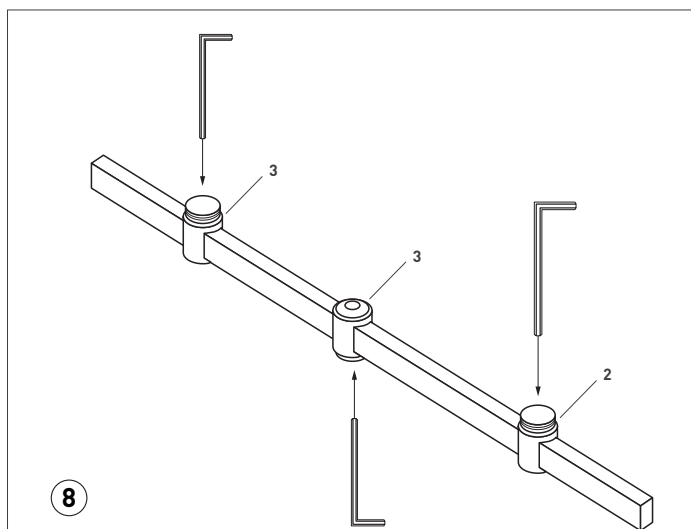
Установите на третий трек (1) держатели трека (2), (3).
Крепление центрального держателя (3) должно быть направлено вниз для соединения с коннектором (7)



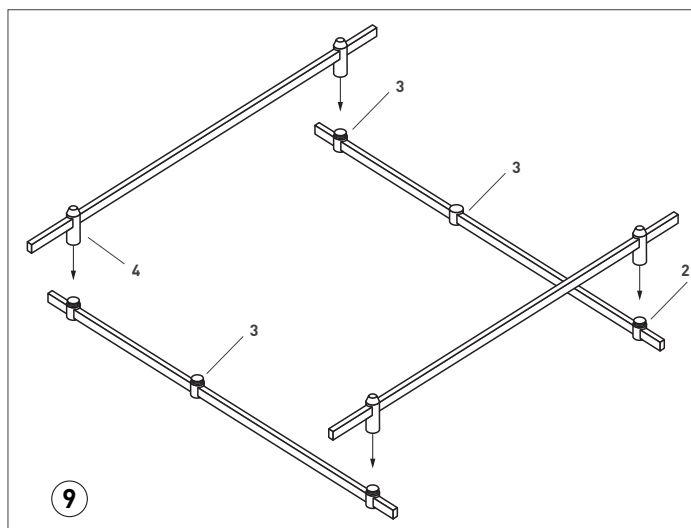
Переместите держатели трека (2), (3)



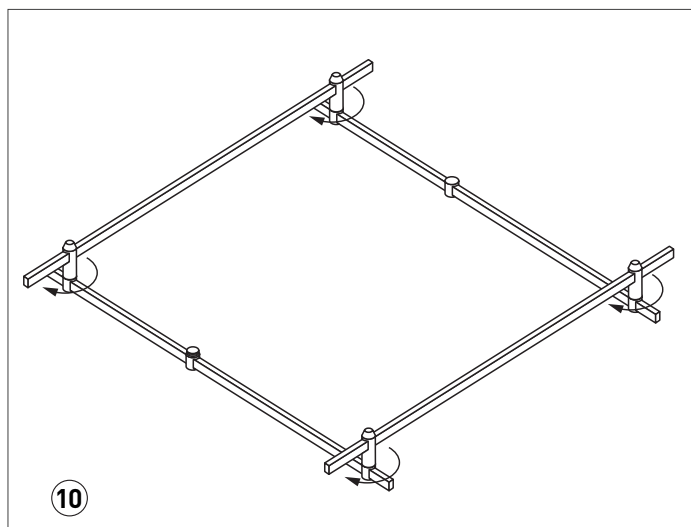
Установите на четвертый трек (1) держатели трека (3).
Крепление центрального держателя (3) должно быть
направлено вверх для соединения с потолочным коробом (9)



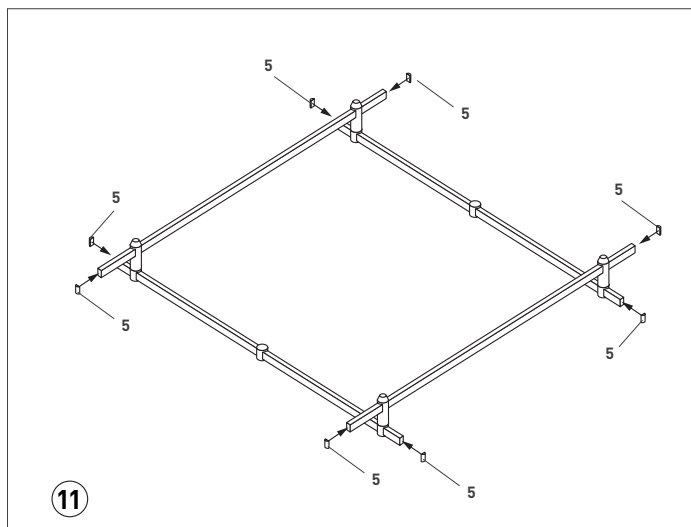
Зафиксируйте все держатели (2), (3) с помощью шестигранного ключа, идущего в комплекте



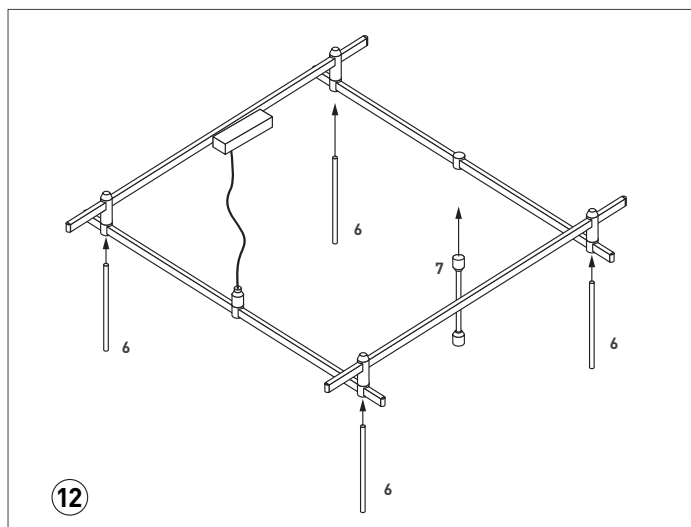
Соедините треки (1) посредством скрепления держателей трека (2), (3) с держателями трека (4)



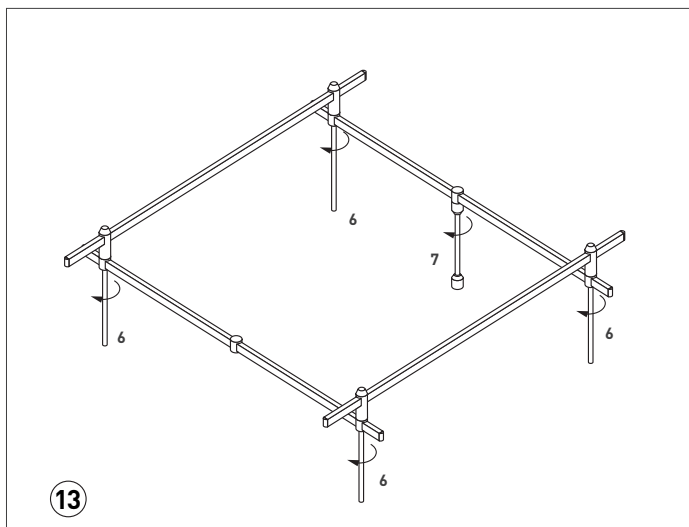
Механическим накручиванием зафиксируйте держатели получившейся конструкции.
Повторите данную последовательность действий с оставшимися треками (1)



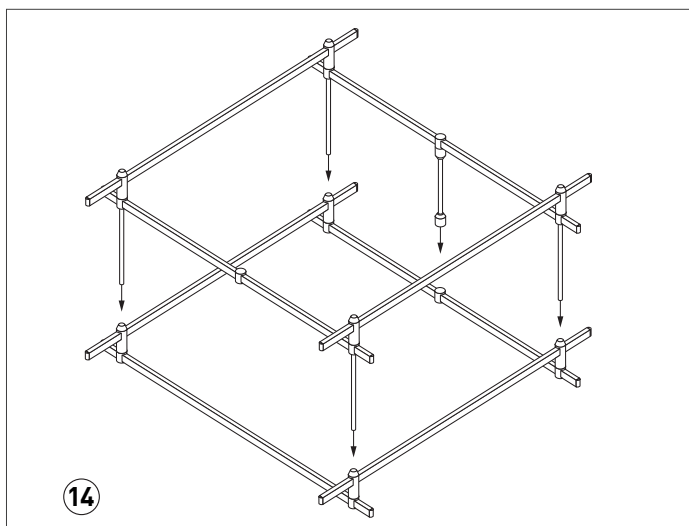
Установите заглушки (5) на все треки (1)



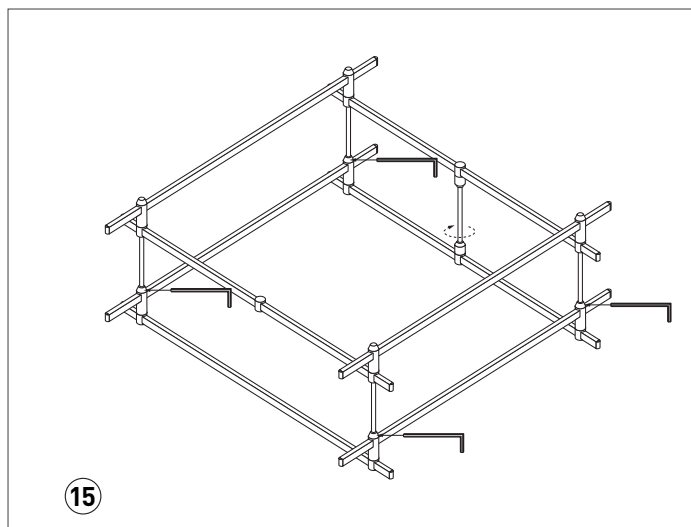
Открутите декоративные винты с держателями (2), (3) для установки жестких конвекторов (6), установите жесткий коннектор с питанием (7) на держатель трека (3)



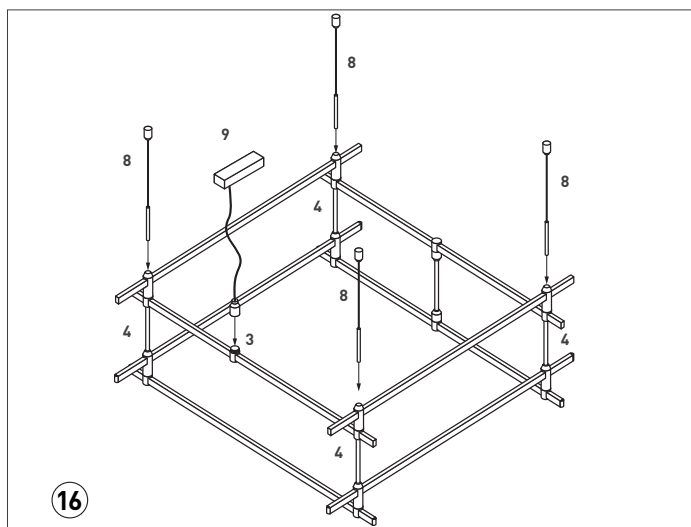
Механическим накручиванием зафиксируйте жесткие коннекторы (6) и жесткий коннектор с питанием (7) в держателях [2], [3]



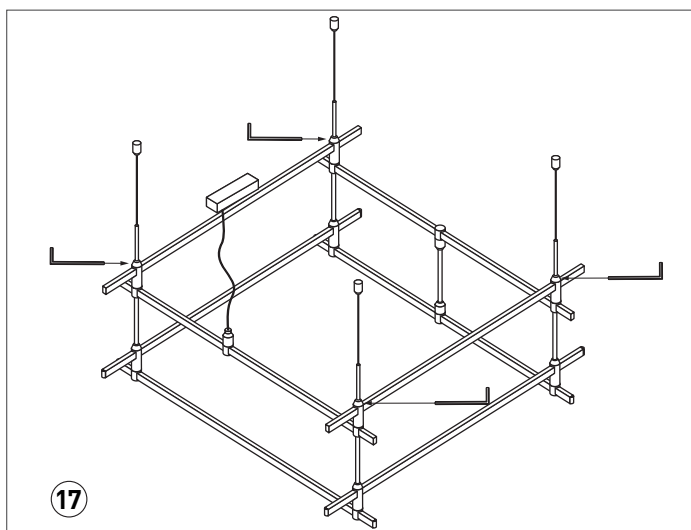
Соедините две получившиеся конструкции вместе



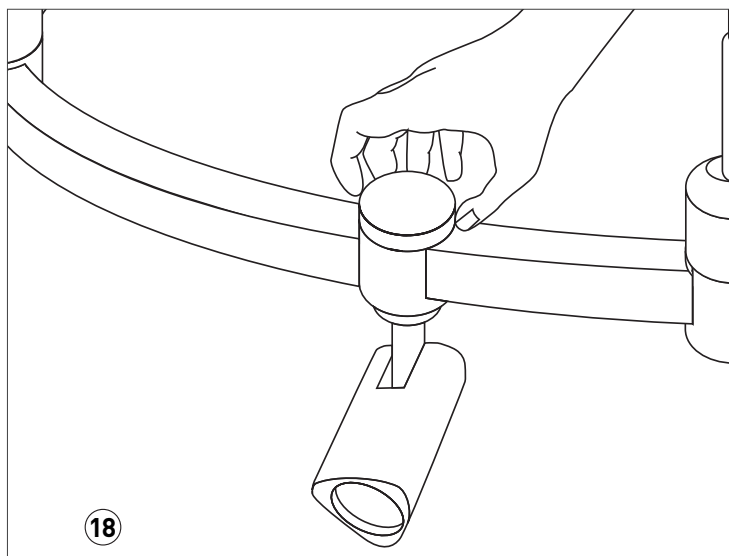
Зафиксируйте в держателях (3) и (2) установленные жесткие коннекторы (6), используя шестигранный ключ, идущий в комплекте, а также зафиксируйте жесткий коннектор с питанием (7) в держателе (3) механическим накручиванием



Установите гибкие подвесы (8) на держатели (4), а также потолочный короб (9) — на держатель (3)



Зафиксируйте держатели (4) и гибкие подвесы (8) шестигранным ключом, идущим в комплекте



Установите и зафиксируйте механическим накручиванием светильники*

* Светильники и источники питания приобретаются отдельно.



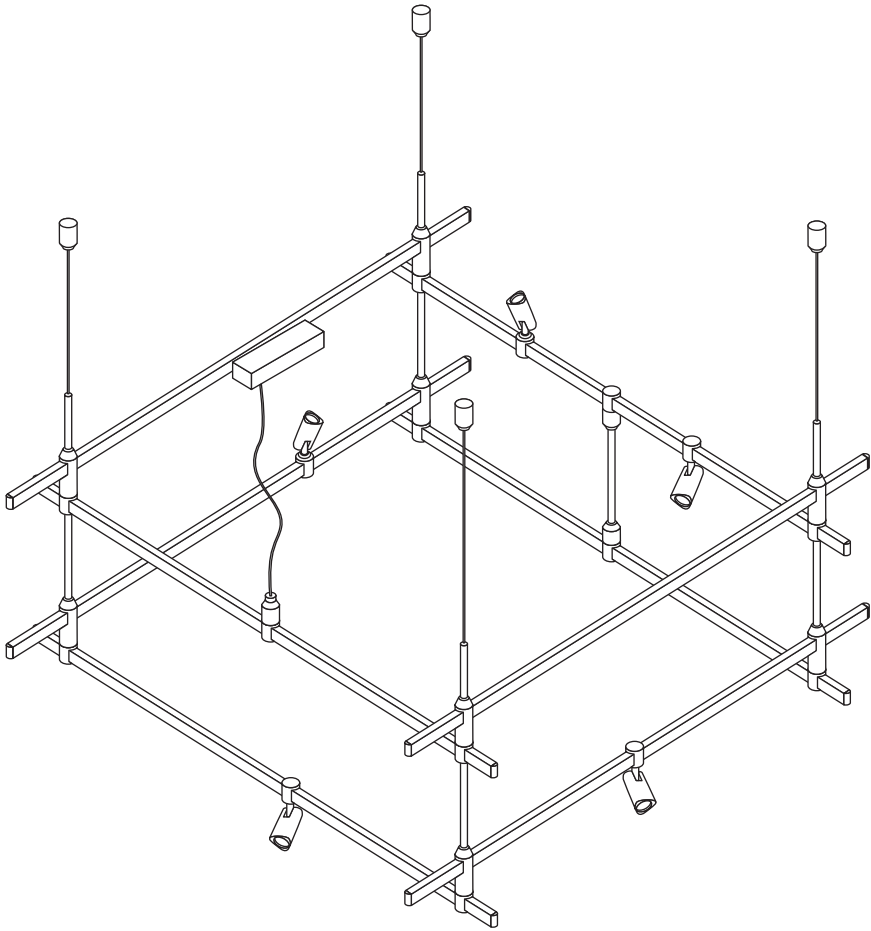
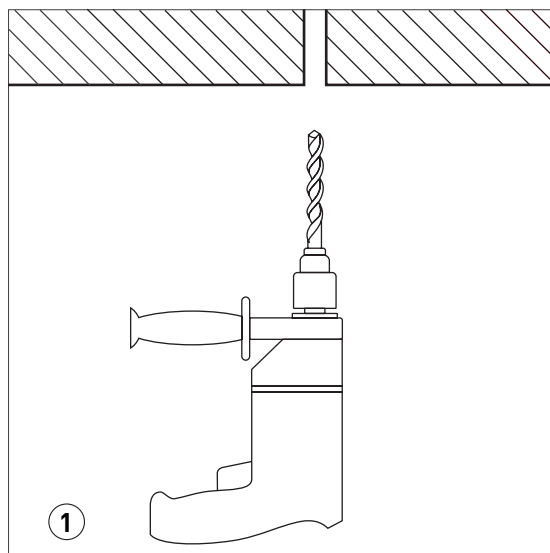
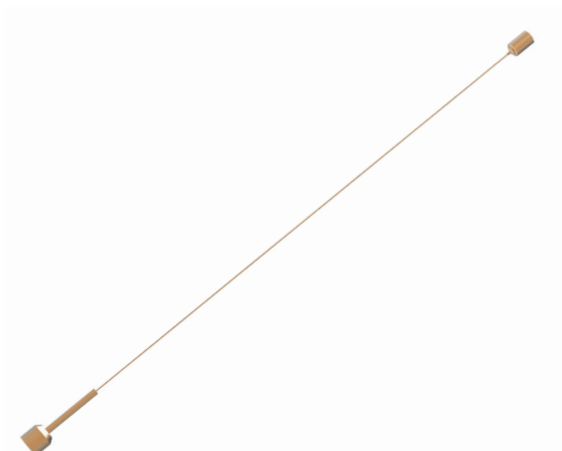


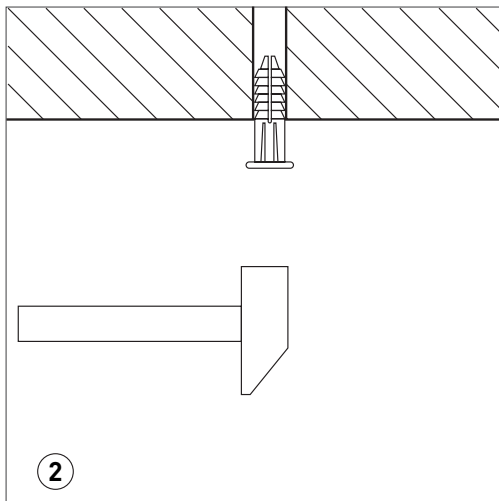
Рис. 2. Собранный модульная система APRIORI

3. УСТАНОВКА НА ПОТОЛОК

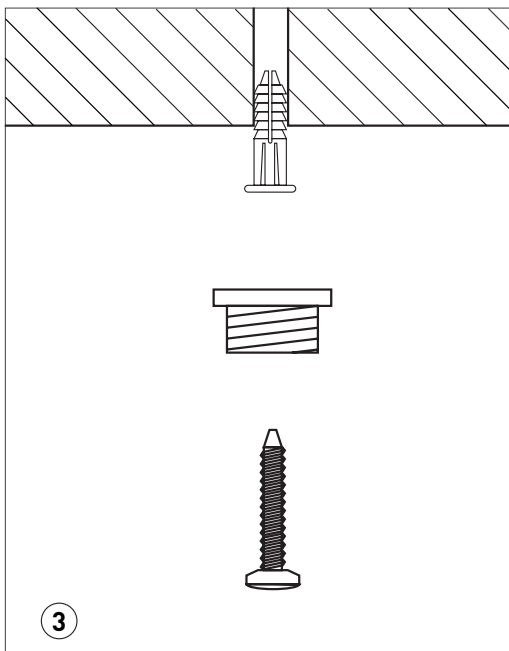
3.1. Установка гибкого подвеса



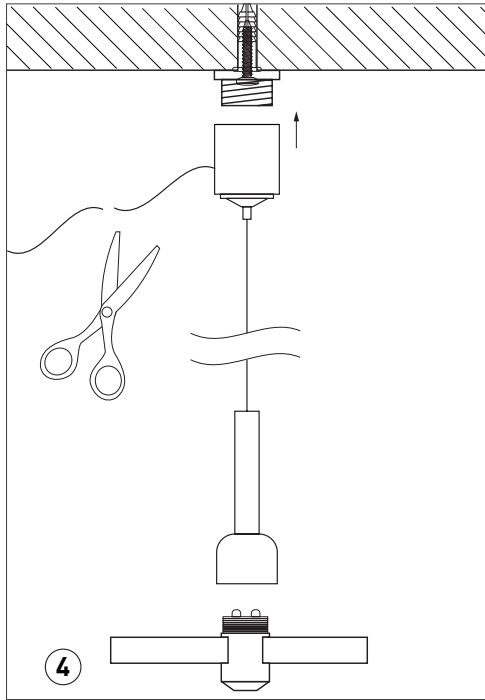
Разметьте и просверлите отверстия для крепления подвесов



Вставьте в отверстия пластиковые дюбели



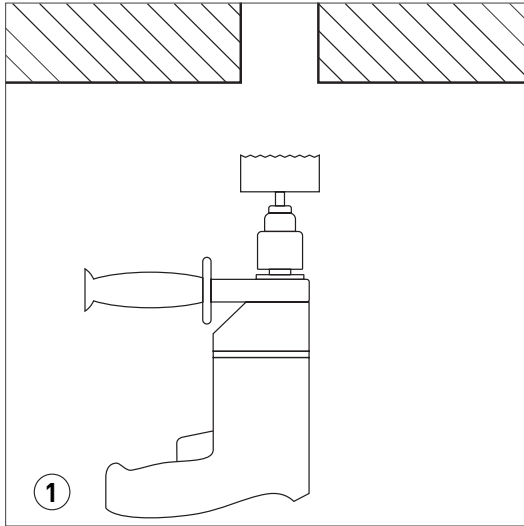
Закрепите на поверхности крепежную чашу подвеса



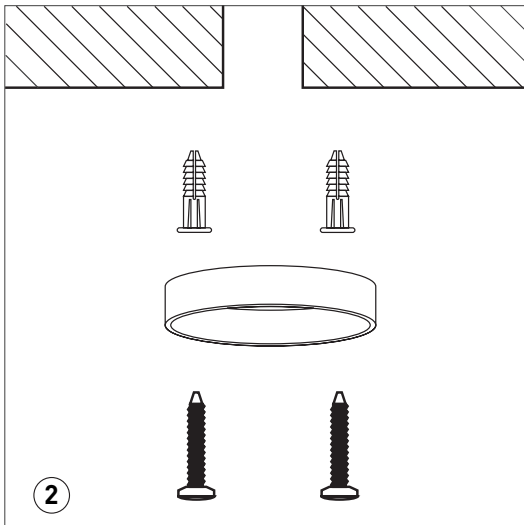
Накрутите на крепежную чашу ответную часть подвеса

3.2. Установка гибкого подвеса с питанием

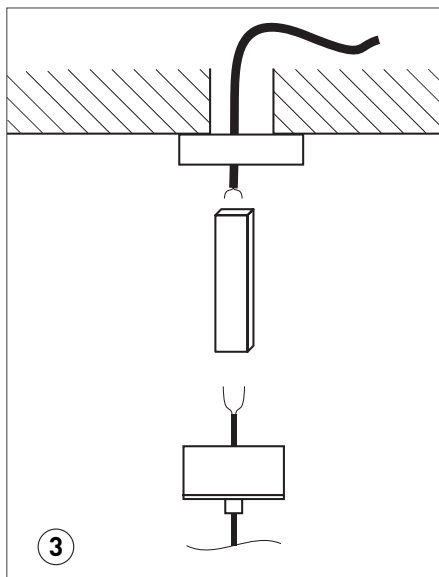




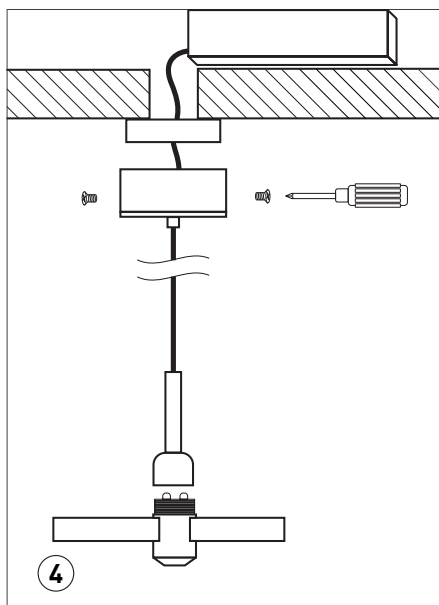
Просверлите отверстие для вывода питающего
кабеля и блока питания (БП)



В отверстия для крепления подвеса вставьте
пластиковые дюбели. Закрепите на поверхности
крепежную чашу подвеса



Подключите провода подвеса к выходу БП (DC 48 В),
а кабель электропитания от сети
AC 230 В — ко входу БП



Присоедините ответную часть подвеса к крепежной чаше,
а нижнюю часть подвеса накрутите на держатель трека