

СВЕТОДИОДНАЯ ЛЕНТА

Серия RT-H120-10mm RGBW 24V 25 W/m



25 Вт/м



24 В



CRI>90



IP20



10 мм

ОПИСАНИЕ

- Мультицветная 4-канальная RGBW-лента шириной 10 мм с теплым белым цветом свечения (2700 K) и RGB.
- Светодиоды SMD 4040 (120 шт/м) с индексом цветопередачи CRI>90.
- Мощность 25 Вт/м, напряжение питания 24 В.
- Декоративная подсветка ниш, элементов интерьера.
- Световые линии с изменяемым цветом свечения.
- Управляется RGBW-контроллером.
- Минимальный отрезок 50 мм (6 светодиодов).

УГОЛ ИЗЛУЧЕНИЯ



Светодиодные ленты

Управление цветом RGB и тоном RGBW-WW


RGBW H120 24V 10mm 25 W/m

www.arlight.ru

ПАРАМЕТРЫ

Артикул	048746
Степень пылевлагозащиты	IP20
Тип светодиода	4040
Плотность светодиодов	120 шт/м
Минимальный отрезок	50 мм
Каналы управления	4 CH (4 канала RGBW)
Гарантия	3 года

СВЕТОТЕХНИЧЕСКИЕ

Цвет свечения	RGBW  Теплый 3000 K
Индекс цветопередачи, CRI	>90
Угол излучения	120°
Световой поток	1100 лм/м
Световая эффективность	45 лм/Вт

ЭЛЕКТРИЧЕСКИЕ

Напряжение питания	DC 24 В
Максимальная мощность на 1 метр	25 Вт/м
Максимальный потребляемый ток	1.04 А/м

ГАБАРИТНЫЕ

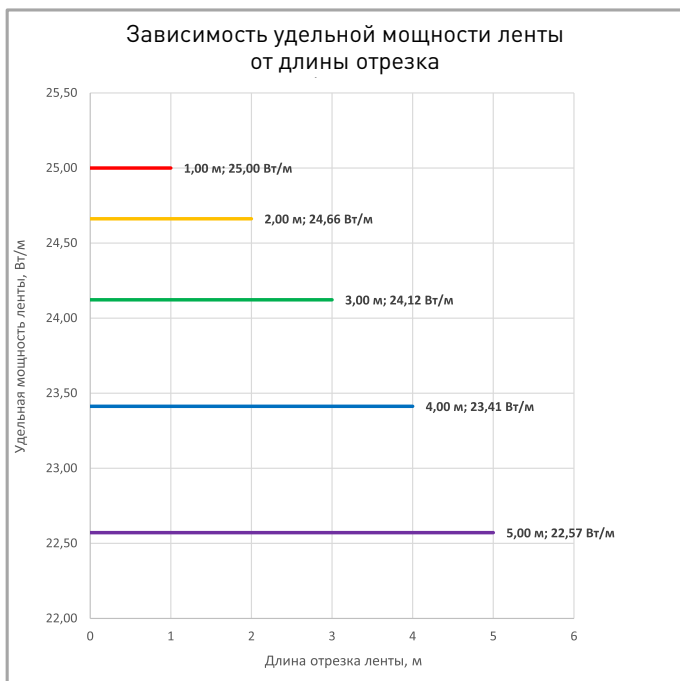
Длина	5000 мм
Ширина	10 мм
Высота	2.1 мм
Мин. радиус изгиба	мм
Вес упаковки	198 г, катушка 5 м

КЛИМАТИЧЕСКИЕ УСЛОВИЯ

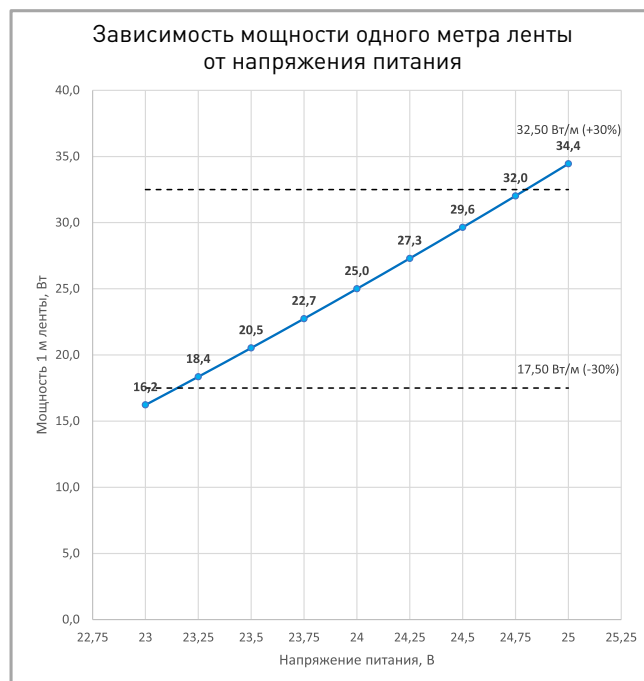
Диапазон рабочих температур



ПОТРЕБЛЯЕМАЯ МОЩНОСТЬ



Удельная мощность ленты снижается при увеличении длины подключаемого отрезка из-за падения напряжения по длине ленты.



Указаны предельные границы допустимого отклонения напряжения питания ленты.

ВЫБОР ТРЕБУЕМОГО СЕЧЕНИЯ КАБЕЛЯ С МЕДНЫМИ ЖИЛАМИ ДЛЯ СВЕТОДИОДНОЙ ЛЕНТЫ

Длина ленты	Мощн. ленты*	Максимальная длина питающего кабеля с сечением жил**							Подключение лент, использованное при расчете
		2x0,5мм ²	2x0,75мм ²	2x1,5мм ²	2x2,5мм ²	2x4мм ²	2x6мм ²	2x10мм ²	
1 м	22 Вт	7 м	10 м	21 м	34 м	55 м	82 м	137 м	1 x 1 м
2 м	44 Вт	3 м	5 м	10 м	17 м	28 м	42 м	70 м	1 x 2 м
5 м	101 Вт	2 м	2 м	5 м	8 м	12 м	18 м	30 м	1 x 5 м
10 м	202 Вт	-	1 м	2 м	4 м	6 м	9 м	15 м	2 x 5 м
20 м	404 Вт	-	-	-	2 м	3 м	5 м	8 м	4 x 5 м
50 м	1011 Вт	-	-	-	-	-	-	3 м	10 x 5 м

* Мощность рассчитана с учетом потерь на кабеле.

** Выбирайте наибольшее сечение кабеля в соответствии с таблицей. Сравните допустимый ток выбранного кабеля и максимальный выходной ток источника питания. Если ток источника питания выше, чем допустимый ток кабеля, требуется обязательная установка предохранителя на входе кабеля во избежание возгорания при возможном коротком замыкании.



СВЕТОДИОДНАЯ ЛЕНТА

RT-H120-10mm RGBW 24V 25 W/m



25 Вт/м



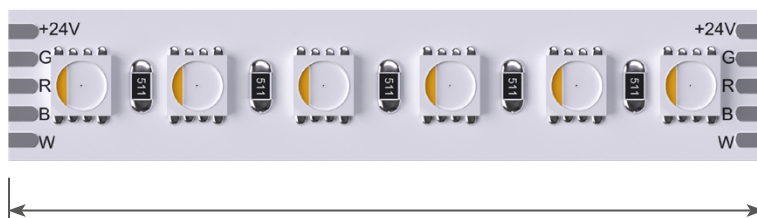
24 В



IP20






CRI>90



Мин. отрезок 50 мм,
LED 4040 (6 шт)

СЕРИЯ RT-H120-10MM RGBW 24V 25 W/M

Артикул	Цвет свечения	Световой поток	Световая эффективность	CRI	IP	Ширина	Длина
048748	RGBW  Белый 6000 К	1100 лм/м	45 лм/Вт	>90	IP20	10 мм	5 м
048747	RGBW  Дневной 4000 К	1100 лм/м	45 лм/Вт	>90	IP20	10 мм	5 м
048746	RGBW  Теплый 3000 К	1100 лм/м	45 лм/Вт	>90	IP20	10 мм	5 м



СВЕТОДИОДНАЯ ЛЕНТА

RT-H120-10mm RGBW 24V 25 W/m



25 Вт/м



24 В



IP20



CRI>90

ОБЯЗАТЕЛЬНЫЕ ТРЕБОВАНИЯ ПО ЭКСПЛУАТАЦИИ



Ознакомьтесь с инструкцией



Отключите питание



Обезжирьте поверхность профиля



Снимите защитную пленку с ленты



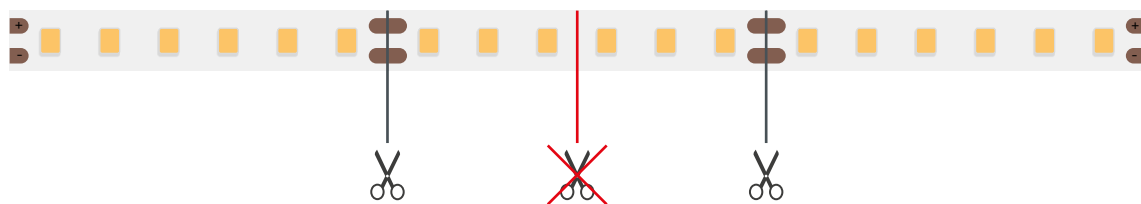
Не давите на светодиоды



Рекомендуется пайка для надежности соединения



Допустимые направления и минимальный радиус изгиба ленты



ВНИМАНИЕ! Резка ленты допускается только в обозначенных местах



Не сгибать под острыми углами



Не скручивать



Не растягивать



Не сгибать



ВЫХОДНАЯ МОЩНОСТЬ ИСТОЧНИКА НАПРЯЖЕНИЯ ДЛЯ ЛЕНТЫ

Для 5 м светодиодной ленты RT-H120-10mm RGBW 24V 25 W/m выходная мощность источника напряжения должна быть:

от 156 до 250 Вт

24 В

ПОДКЛЮЧЕНИЕ СВЕТОДИОДНОЙ ЛЕНТЫ



Схема 1: подключение нескольких светодиодных лент с одной стороны

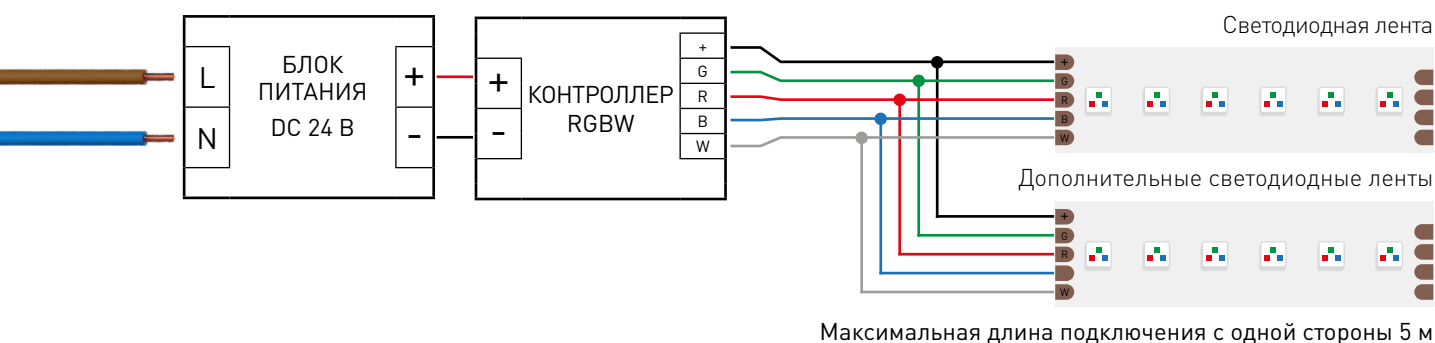
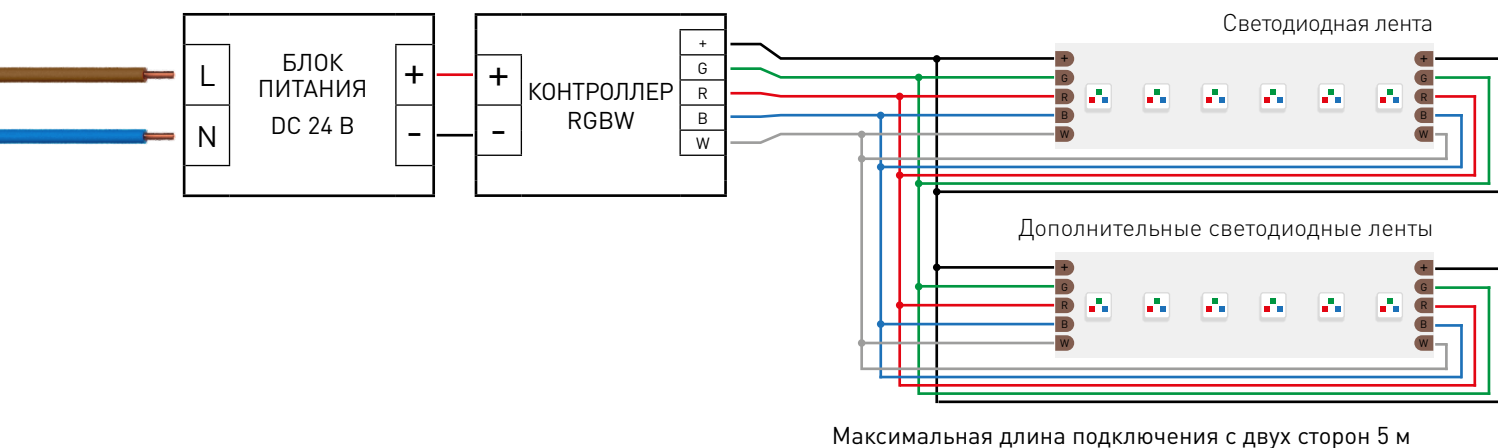


Схема 2: подключение нескольких светодиодных лент с двух сторон

РЕКОМЕНДУЕМОЕ ПОДКЛЮЧЕНИЕ ДЛЯ ОБЕСПЕЧЕНИЯ РАВНОМЕРНОГО СВЕЧЕНИЯ ЛЕНТЫ ПО ВСЕЙ ДЛИНЕ





СВЕТОДИОДНАЯ ЛЕНТА

RT-H120-10mm RGBW 24V 25 W/m



25 Вт/м



24 В

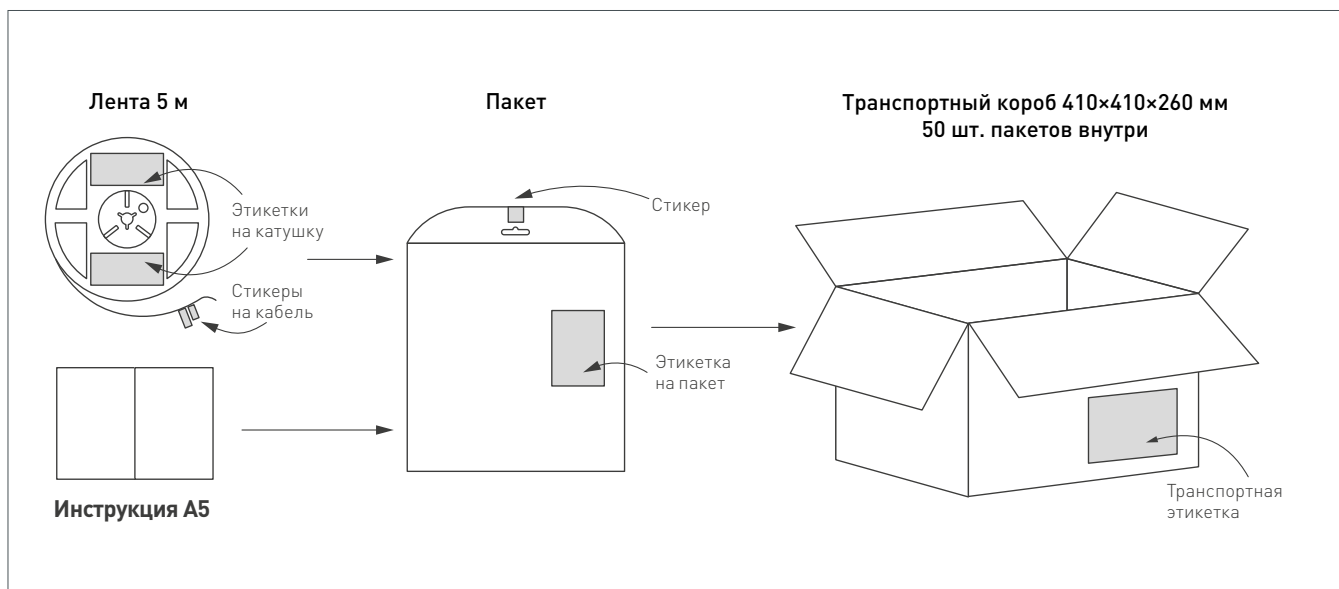
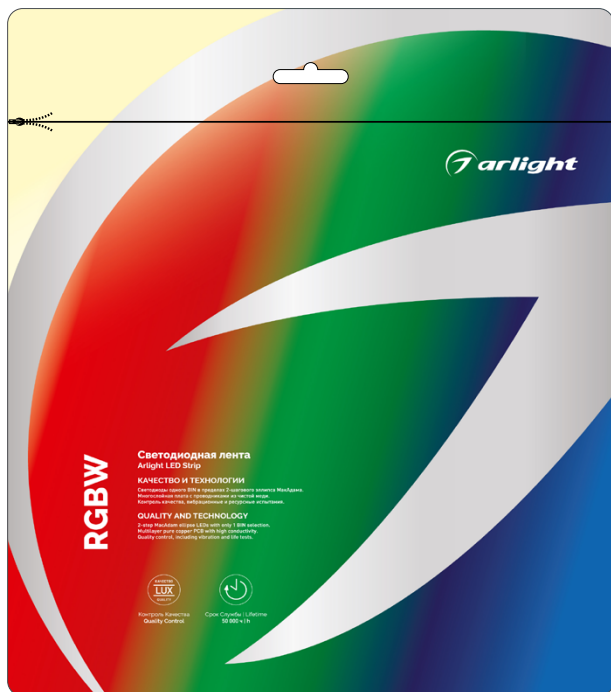


IP20



CRI>90

УПАКОВКА



Катушка		5 м
Вес упаковки		198 гр
Вес транспортной коробки		39.6 кг