



Электронная документация

## ПРОФИЛЬ С ЭКРАНОМ

**SL-LINIA32-FANTOM-2500 ANOD+FROST**

### ОПИСАНИЕ

- Алюминиевый встраиваемый профиль со скрытым фланцем.
- В комплект входит профиль и экран.
- Хороший теплоотвод. Простая установка.
- Паз для установки 35×35 мм.
- Заглушки и дополнительные аксессуары приобретаются отдельно.

### ПРИМЕНЕНИЕ

- Создание световых полос без видимых алюминиевых частей.
- Декоративная подсветка.
- Для светодиодных лент шириной до 24 мм.



24 мм




Встраиваемый



Серебристый

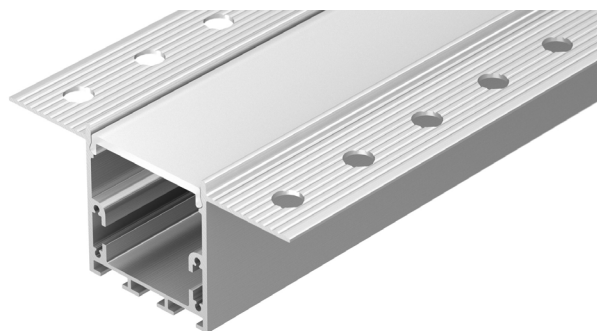
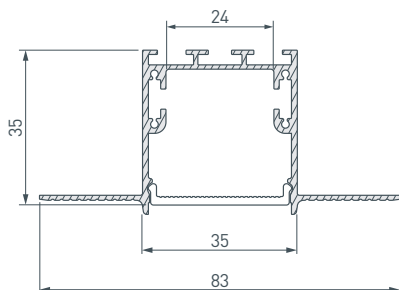
### ПАРАМЕТРЫ ПРОФИЛЯ

Артикул	<b>031374</b>
Модель	<b>SL-LINIA32-FANTOM-2500 ANOD+FROST</b>
Цвет	 <b>серебристый</b>
Покрытие	<b>анодированное</b>
Форма (сечение)	<b>с фланцем</b>
Назначение	<b>для прямоугольных светильников</b>
Размеры профиля	<b>2500×83×35 мм</b>
Ширина площадки для лент	<b>24 мм</b>

### ПАРАМЕТРЫ ЭКРАНА

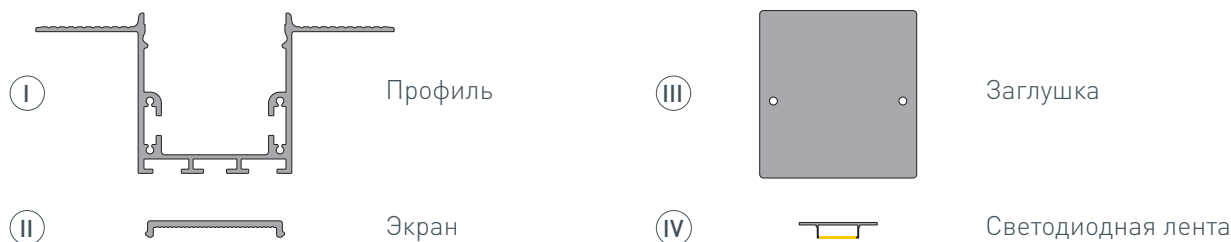
Материал	<b>полуматовый поликарбонат (PC)</b>
Светопропускание	<b>66%</b>

# ЧЕРТЕЖ

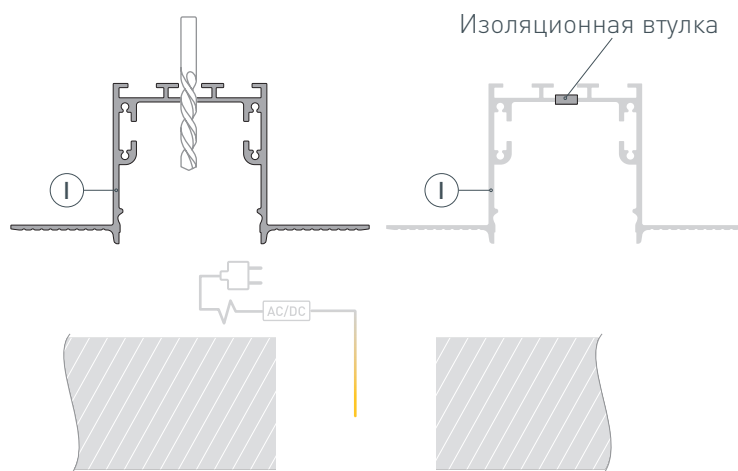


# РУКОВОДСТВО ПО МОНТАЖУ ПРОФИЛЯ

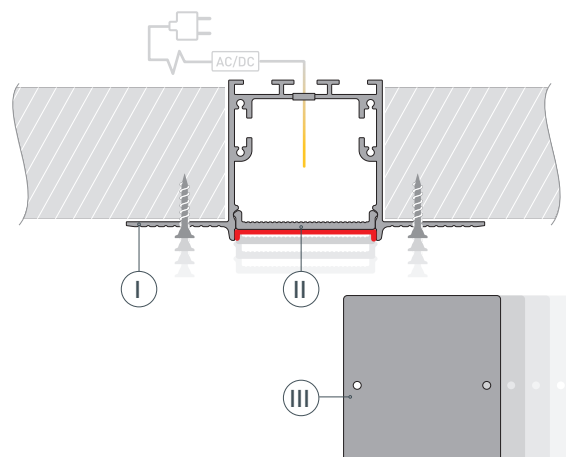
Установка профиля в гипсокартон  
Необходимые компоненты:



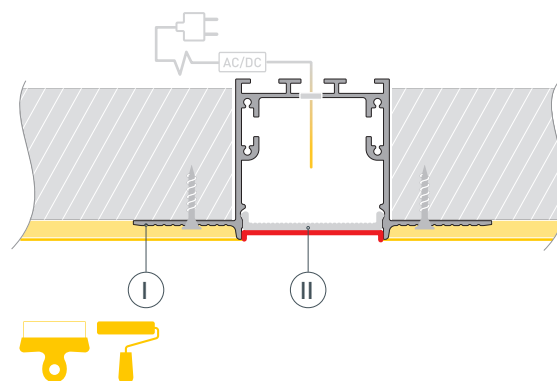
- 1** / Просверлите отверстие в профиле I для вывода кабеля питания светодиодной ленты. Установите и зафиксируйте в профиле I в отверстии для кабеля питания светодиодной ленты проходную изоляционную втулку. Подготовьте проем для установки. Выведите кабель от блока питания для светодиодной ленты на поверхность.



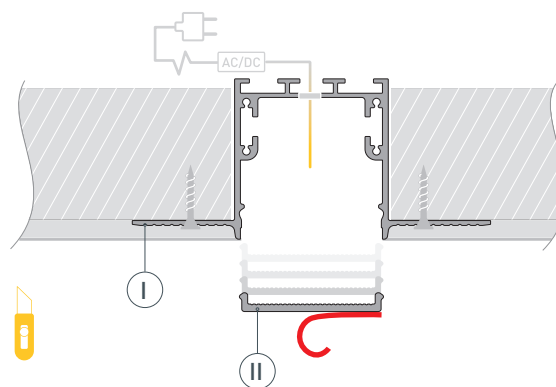
- 2** / Проведите кабель от блока питания для светодиодной ленты через изоляционную втулку в профиле I. Очистите и обезжирьте поверхность профиля I. Для защиты от загрязнения поверхности профиля при проведении отделочных работ установите на профиль I экран II и заклейте его малярным скотчем либо установите в профиль I защитную вставку. Установите на профиль I заглушки III. Вставьте профиль I в подготовленный проем и зафиксируйте его.



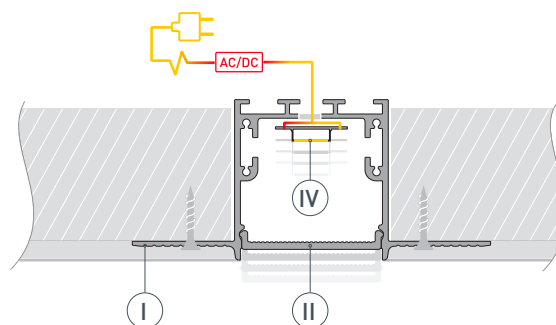
- 3** / Выровняйте поверхность, нанеся шпаклевку на фланцы профиля I и гипсокартон. Покрасьте выровненную поверхность.



- 4** / После полного высыхания и обработки слоя шпаклевки удалите малярный скотч с экрана (II). Снимите экран (II). Удалите остатки шпаклевки из профиля (I). Очистите внутреннюю часть профиля (I) от излишков шпаклевки, краски и пыли. Обезжирьте поверхность профиля перед установкой светодиодной ленты.



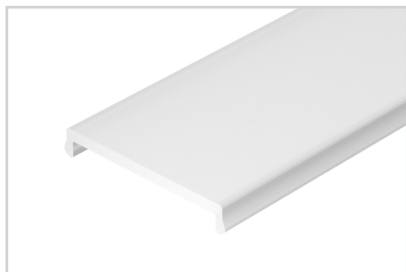
- 5** / Установите светодиодную ленту (IV) в профиль (I). Подключите светодиодную ленту (IV), строго соблюдая полярность, обозначенную на плате светодиодной ленты. Максимально допустимая для подключения длина отрезка светодиодной ленты указана в инструкции к светодиодной ленте. Для обеспечения равномерного свечения ленты по всей длине рекомендуется подавать питание на светодиодную ленту с двух сторон. Установите на профиль (I) экран (II).



## СОПУТСТВУЮЩИЕ ТОВАРЫ И АКСЕССУАРЫ

Приобретаются отдельно

Экран



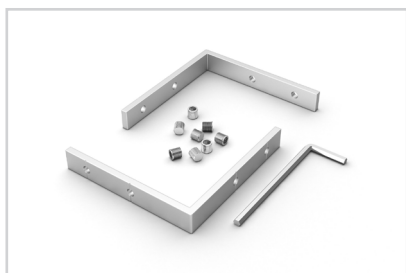
**027291**  
SL-LINIA32-FANTOM-2000 Frost

Заглушка



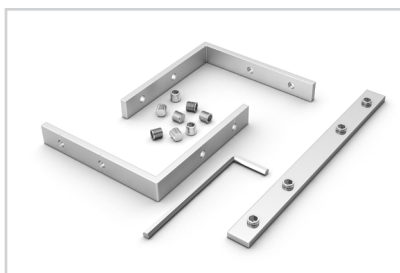
**027297**  
Для SL-LINIA32-FANTOM глухая

Соединитель



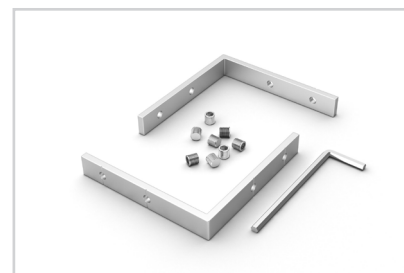
**030146**  
SL-LINIA32-FANTOM-L90 Set

Соединитель



**030148**  
SL-LINIA32-FANTOM-T Set

Соединитель



**030149**  
SL-LINIA32-FANTOM-X Set

Соединитель



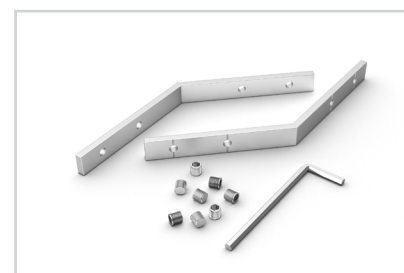
**030122**  
SL-LINIA32-FANTOM-180 Set

Соединитель



**030144**  
SL-LINIA32-FANTOM-90 Set

Соединитель

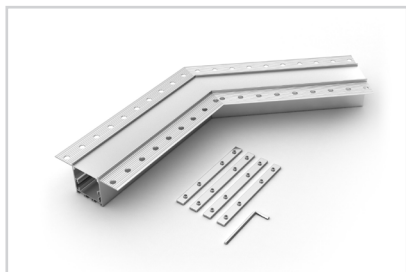


**030147**  
SL-LINIA32-FANTOM-L135 Set

## СОПУТСТВУЮЩИЕ ТОВАРЫ И АКСЕССУАРЫ

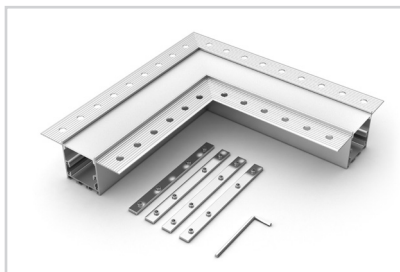
Приобретаются отдельно

Угол



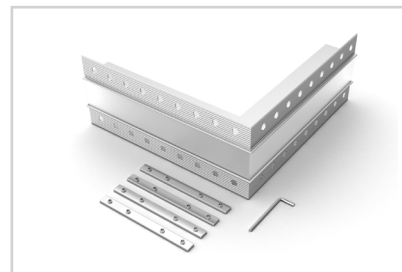
**030093**  
SL-LINIA32-FANTOM-135

Угол



**030097**  
SL-LINIA32-FANTOM

Угол



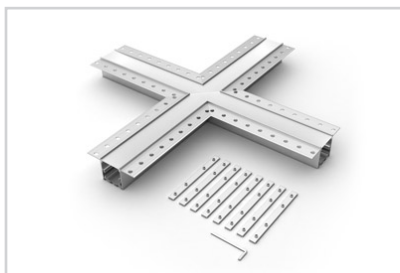
**030096**  
SL-LINIA32-FANTOM внешний

Угол



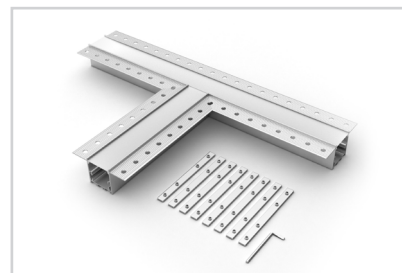
**030095**  
SL-LINIA32-FANTOM внутренний

Крестовина



**030099**  
SL-LINIA32-FANTOM

Тройник



**030098**  
SL-LINIA32-FANTOM