

Электронная документация

АЛЮМИНИЕВЫЙ ПРОФИЛЬ

ARH-LINE-3750A-3000 ANOD

ОПИСАНИЕ

- Профиль для линейных светильников.
- 2 типа монтажа в зависимости от используемых аксессуаров:
 - подвесной;
 - накладной.
- Экраны, заглушки и другие аксессуары приобретаются отдельно.
- Отсек для блока питания 32×20 мм.

ПРИМЕНЕНИЕ

- Создание линейных светильников.
- Подсветка мебели, пазов, ниш и других элементов интерьера.
- Для светодиодных лент и линеек шириной до 24 мм.



24 мм




Накладной/подвесной



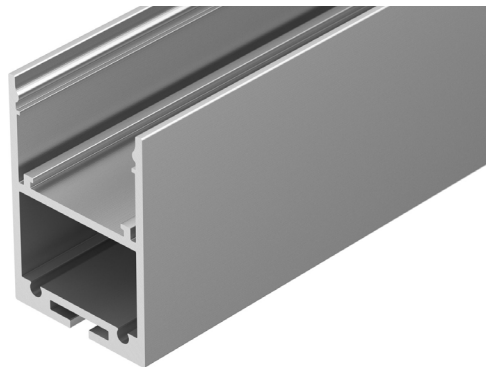
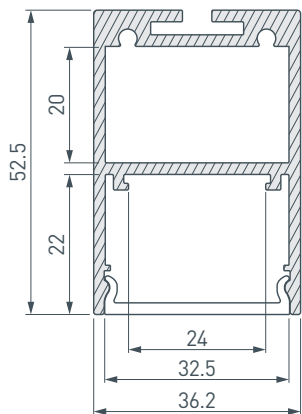
Серебристый

ПАРАМЕТРЫ

Артикул	036137
Модель	ARH-LINE-3750A-3000 ANOD
Цвет	 серебристый
Покрытие	анодированное
Форма (сечение)	прямоугольная
Назначение	для прямоугольных светильников
Размеры профиля	3000×36.2×52.5 мм
Ширина площадки для лент	24 мм
Размер отсека для блока питания	32×20 мм
Рассеиваемая (отводимая) тепловая мощность* на 1 м	47 Вт

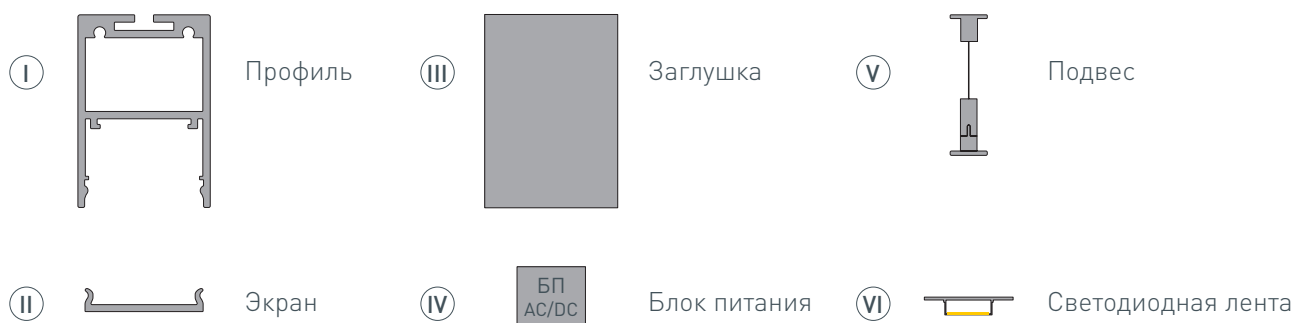
* При использовании светодиодных лент и линеек.

ЧЕРТЕЖ

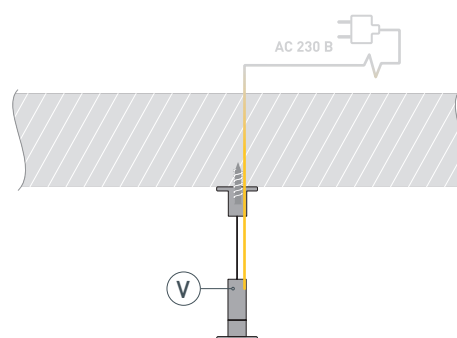


РУКОВОДСТВО ПО МОНТАЖУ ПРОФИЛЯ

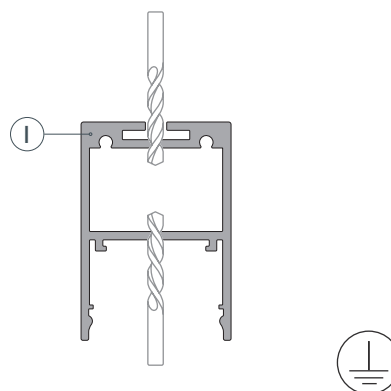
Установка профиля на подвесы
Необходимые компоненты:



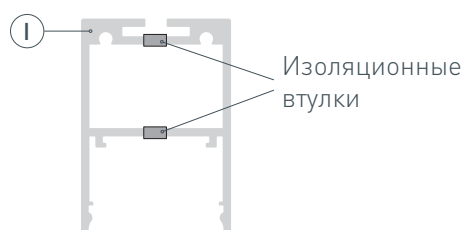
- 1** / Закрепите подвесы (V) на поверхности и выведите сетевой кабель.



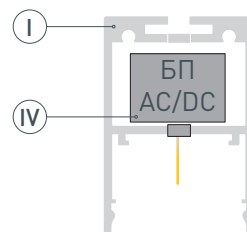
- 2** / Просверлите отверстия в профиле (I) для вывода сетевого кабеля и кабеля питания светодиодной ленты, а также для установки клемм заземления профиля и блока питания. **Установите клеммы заземления профиля и блока питания.**



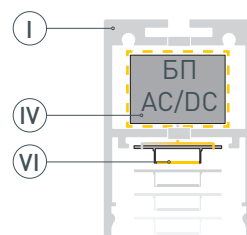
- 3** / Установите и зафиксируйте в профиле (I) в отверстиях для сетевого кабеля и кабеля питания светодиодной ленты проходные изоляционные втулки.



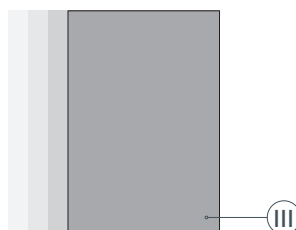
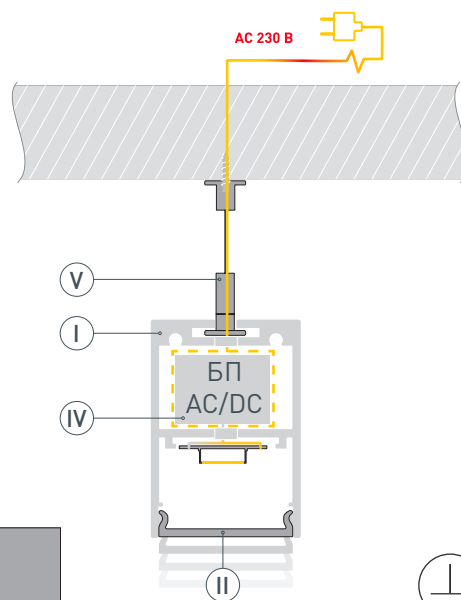
- 4** / Установите в профиле **I** блок питания **IV** и подключите его к клемме заземления (при наличии контакта заземления на блоке питания). Выведите кабель питания светодиодной ленты от БП **IV** через изоляционную втулку в профиле **I**.



- 5** / Перед приклеиванием светодиодной ленты рекомендуется обезжирить поверхность профиля **I**. Установите и подключите светодиодную ленту **VI** к БП **IV**, строго соблюдая полярность, обозначенную на плате светодиодной ленты. Максимально допустимая для подключения длина отрезка светодиодной ленты указана в инструкции к светодиодной ленте. Для обеспечения равномерного свечения ленты по всей длине рекомендуется подавать питание на светодиодную ленту с двух сторон.



- 6** / Проведите сетевой кабель через изоляционную втулку в профиле **I**. Закрепите профиль **I** на подвесах **V**. Подключите провод заземления к клемме заземления профиля. Подключите сетевой кабель к входным клеммам БП **IV**. Установите на профиль **I** экран **II** и заглушки **III**.

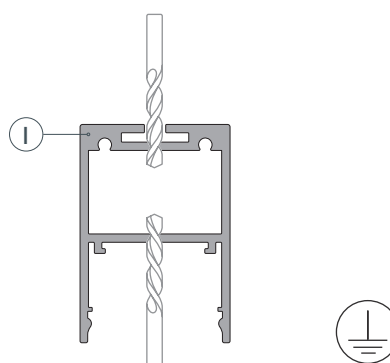


РУКОВОДСТВО ПО МОНТАЖУ ПРОФИЛЯ

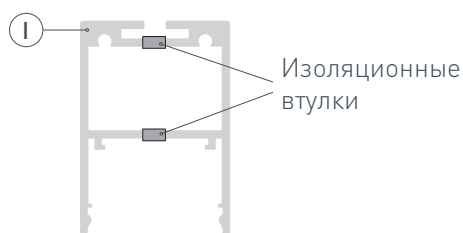
Установка профиля на дюбели
Необходимые компоненты:



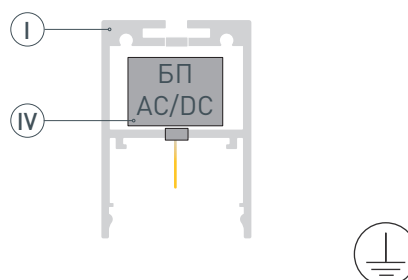
- 1** / Просверлите отверстия в профиле **I** для крепления профиля и вывода сетевого кабеля и кабеля питания светодиодной ленты, а также для установки клемм заземления профиля и блока питания. **Установите клеммы заземления профиля и блока питания.**



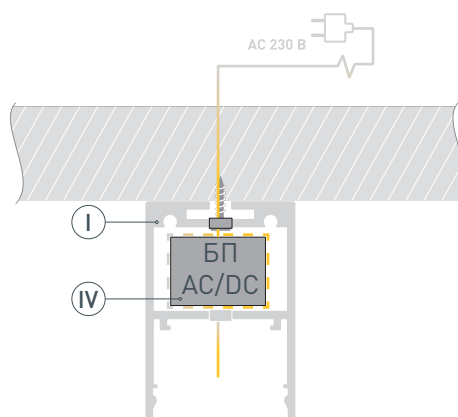
- 2** / Установите и зафиксируйте в профиле **I** в отверстиях для сетевого кабеля и кабеля питания светодиодной ленты проходные изоляционные втулки.



- 3** / Установите в профиле **I** блок питания **IV** и подключите его к клемме заземления (при наличии контакта заземления на блоке питания). Выведите кабель питания светодиодной ленты от БП **IV** через изоляционную втулку в профиле **I**.



- 4** / Проведите сетевой кабель через изоляционную втулку. Закрепите профиль **I** на поверхности. Подключите провод заземления к клемме заземления профиля **I**. Подключите сетевой кабель к входным клеммам БП **IV**.

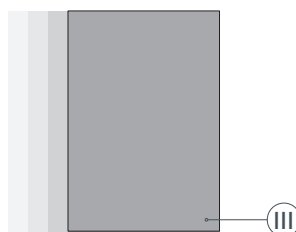
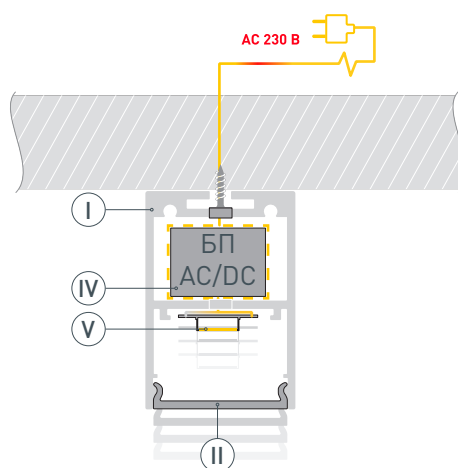


- 5** / Перед приклеиванием светодиодной ленты рекомендуется обезжирить поверхность профиля **I**. Установите и подключите светодиодную ленту **V** к БП **IV**, строго соблюдая полярность, обозначенную на плате светодиодной ленты.

Максимально допустимая для подключения длина отрезка светодиодной ленты указана в инструкции к светодиодной ленте.

Для обеспечения равномерного свечения ленты по всей длине рекомендуется подавать питание на светодиодную ленту с двух сторон.

Установите на профиль **I** экран **II** и заглушки **III**.



СОПУТСТВУЮЩИЕ ТОВАРЫ И АКСЕССУАРЫ

Приобретаются отдельно

Экран



036141
ARH-LINE-3750A-3000 OPAL

Заглушка



020578
ARH-LINE-3750A-VOL с отверстием

Заглушка



020577
ARH-LINE-3750A-VOL глухая

Заглушка



019616
ARH-LINE-3750A глухая

Заглушка



019627
ARH-LINE-3750A с отверстием

Комплект подвесов



021756
ARH-LINE-3750

Коннектор



018472
ARH-LINE-3750